

# IEEE1588 时钟同步协议在数字化变电站中的应用探讨

史先好,高厚磊,向珉江,崔 川  
(山东大学 电气工程学院,山东 济南 250061)

**摘要:** 针对 IEC61850 对变电站内不同应用层面的同步精度要求,比较了硬接线同步方式、简单网络时间协议(SNTP)和 IEEE1588 精确时间协议(PTP)的优缺点。介绍了 IEEE1588 时间协议的时钟类型以及它们之间的关系,详细分析了 IEEE1588 时间同步的基本原理。应用目前硬件支持条件,论证了在数字化变电站中应用 IEEE1588 实现高精度时间同步的可行性。基于未来变电站自动化系统对高精度时间同步信息的需求,提出了 IEEE1588 时间协议在 IEC61850 数字化变电站中的 2 个工程应用方案,其一为单变电站型,其二为多变电站型。在应用方案中,讨论了利用北斗卫星定位系统、全球卫星定位系统(GPS)和原子时钟构建最高级时钟的冗余配置方案。

**关键词:** IEEE1588; 数字化变电站; 时钟同步; 以太网; IEC61850; 时间孤岛

**中图分类号:** TM 76; TN 913.7

**文献标识码:** A

**文章编号:** 1006-6047(2011)04-0132-04

## 0 引言

基于 IEC61850 的数字化变电站以变电站信息同步为前提条件。IEC61850 根据不同应用把同步报文分成 5 个等级,过程层采样值要求最高,同步精度达到  $1 \mu s$ <sup>[1]</sup>,目前比较成熟的互联网网络时间协议(NTP)、简单网络时间协议(SNTP)等同步精度为毫秒级,均不能达到 IEC61850 所要求的时间精度。2002 年发布的 IEEE1588 (Version 1)《网络测量和控制系统的精确时间同步协议》定义了一种精确时间协议(PTP),其利用多播技术同步终端设备,特别适合于以太网,最高同步精度可达到亚微秒级。2008 年,发布了 IEEE1588<sup>[2]</sup>第 2 版(Version 2)。

IEEE1588 的基本构思是通过硬件和软件相结合的方式实现设备间的同步,而 NTP、SNTP 仅采用在应用层软件打时间戳的方式<sup>[3-4]</sup>。

IEEE1588 的主要优点有:采用硬件打时间戳,同步精度高;特别适合于以太网;不需要单独的硬接线,降低了成本(目前变电站同步方式 IRIG-B、PPS 需要单独布线<sup>[3-8]</sup>);具有较强的故障容错能力;可减少对 GPS 的依赖。

## 1 IEEE1588 时钟类型

IEEE1588(V1)将整个网络内的时钟分为 2 种,即普通时钟 OC(Ordinary Clock)和边界时钟 BC(Boundary Clock),只有一个 PTP 通信端口的时钟是普通时钟,有一个以上 PTP 通信端口的时钟是边界时钟,每个 PTP 端口提供独立的 PTP 通信。从通信关系上又可把时钟分为主时钟 MC(Master Clock)和

从时钟 SC(Slave Clock),理论上任何时钟都能实现主时钟和从时钟的功能,但一个 PTP 通信子网内只能有一个主时钟。在 V2 中又提出了透明时钟<sup>[2]</sup> TC(Transparent Clock)的概念。

### 1.1 最高级时钟 GMC

GMC(GrandMaster Clock)作为整个变电站的基准时钟,可以采用北斗卫星定位系统、GPS、原子时钟或其他精确时钟。

### 1.2 普通时钟 OC

OC 只含有一个同步端口,与上一级时钟同步。数字化变电站内的 IEDs 都可作为 OC。

### 1.3 边界时钟 BC

BC 含有一个 OC 属性端口和一个或多个 MC 属性端口,通过 OC 属性端口与上级时钟同步,并通过 MC 属性端口同步下一级时钟,也就是边界时钟的每个端口可处于主时钟状态,也可处于从时钟状态。

### 1.4 透明时钟 TC

TC 用于长距离的主从时钟之间或分层网络中,减少非对称性误差的影响。

如图 1 所示,TC 分为 2 种:E2ETC 和 P2PTC。E2ETC 可以测量时间报文在交换机中的逗留时间,添加到同步报文或跟随报文中并转发报文;P2PTC

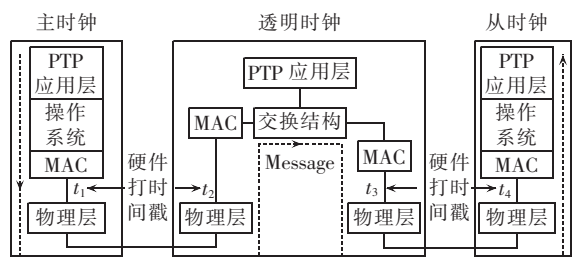


图 1 透明时钟结构图

Fig.1 Structure of transparent clock

不仅可以测量时间报文在交换机中的逗留时间,还可以测量与上一级时钟之间的传输延迟,添加到同步报文或跟随报文中并转发报文。

如图 1 所示,同步报文在  $t_1$  时刻发出,经过交换机,到达 SC 的时间为  $t_4$ 。对于 E2ETC 而言,其测得同步报文在交换机中的逗留时间  $t_{c,f}$  记录在 Correction Field 中。

$$t_{c,f} = t_3 - t_2$$

而对于 P2PTC,  $t_{c,f}$  为

$$t_{c,f} = (t_2 - t_1) + (t_3 - t_2) + (t_4 - t_3)$$

OC 和 BC 不能测量报文在交换机中的逗留时间,所以说 TC 能减小分层网络的对时误差。

## 2 同步原理

IEEE1588 协议的同步过程分为 2 步:

a. 确定网络中的主时钟;

b. 通过计算主/从时钟的偏差和网络传输延迟修正从时钟。

最佳主时钟算法 BMC 算法(Best Master Clock Algorithm)根据各个 PTP 端口提供的质量信息,通过比较确定哪一个时钟成为主时钟。主时钟周期性的组播包含时间戳的信息,需要同步的从时钟向主时钟发送消息,从时钟根据收到的时间信息和自身发送消息的时间,计算出与主时钟的偏差和网络传输延迟时间<sup>[9-12]</sup>,同步原理如图 2 所示(图中,时间均为时钟的本地时间)。

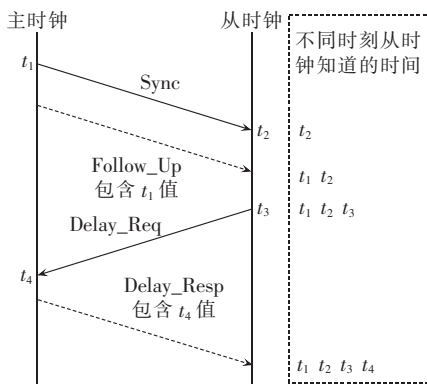


图 2 PTP 时序图

Fig.2 PTP timing diagram

首先,主时钟发送同步报文 Sync,从时钟记录 Sync 到达时间  $t_2$ ,由于同步报文中包含的是预计的发出时间而不是真实的发出时间,紧接着发送跟随报文 Follow\_Up 通知从时钟 Sync 报文发送的准确时间  $t_1$ ;从时钟收到之后,接着在  $t_3$  时刻向主时钟发出 Delay\_Req,主时钟记录收到报文时刻  $t_4$ ,接着回复 Delay\_Resp 把  $t_4$  告知从时钟。从时钟根据 4 个时间信息计算出从时钟与主时钟间的时间偏差和传输延迟。

假设主/从时钟间的报文往返传输延迟是对称的,则主/从时钟之间的传输延迟(Delay) $t_{\text{delay}}$  为

$$t_{\text{delay}} = \frac{(t_2 - t_1) + (t_4 - t_3)}{2} \quad (1)$$

进而可以计算出从时钟与主时钟之间的时间偏移(Offset) $t_{\text{offset}}$  为

$$t_{\text{offset}} = t_2 - t_1 - t_{\text{delay}} \quad (2)$$

将式(1)代入式(2)得:

$$t_{\text{offset}} = \frac{(t_2 - t_1) + (t_3 - t_4)}{2} \quad (3)$$

从时钟根据计算出来的时间偏移修改本地时间,达到与主时钟同步。由于主/从时钟的漂移是相对独立的,因此同步的过程必须周期性地地进行。

## 3 硬件支持

因为 IEEE1588 同步协议要求同步设备具备以太网媒体接入控制(MAC)层打时间戳的硬件支持,这在一段时间内限制了 IEEE1588 协议的应用<sup>[13]</sup>。近年来,硬件的研制取得了突破性进展,可以支持 IEEE 1588 同步协议的硬件主要有以下 3 种。

a. 2005 年可编程逻辑供应商 Altera 与德国设计及 IP 供应商 MorethanIP 合作,推出业内首款三速 MAC 的 IP 内核,支持面向精确时钟同步化的 IEEE 1588 标准,可应用在 Altera 公司的 Stratix II 或 Cyclone II 系列 FPGA 器件上,精确度达到亚微秒级。

b. 2007 年 10 月 11 日美国国家半导体公司推出业内首款具备 IEEE1588 PTP 硬件支持功能的以太网收发器 DP83640,时钟精确性能表现非凡,可用微控制器、FPGA 或 ASIC 进行控制,并实现高达 8 ns 的精确度。该芯片内配置高精度 IEEE1588 时钟,并设有由硬件执行的时间标记功能,可在物理层为接收及发送的信息包印上时间标记<sup>[13]</sup>。

c. 2009 年,罗杰康推出的加强型 RSG2288 交换机、RS416 服务器、RX100 路由器拥有 IEEE1588 V2 协议,还可以进行以太网 IEEE1588 协议与 IRIG-B 的转换,具备硬件打时间戳功能,同步时间精度达 100 ns。

上述硬件均能满足 IEC61850 要求的  $1 \mu\text{s}$  时间精度。硬件的快速发展使数字化变电站实现 IEEE 1588 精确时间同步协议成为可能。

## 4 IEEE1588 在数字化变电站中的应用方案

### 4.1 单一变电站应用方案

#### 4.1.1 同步精度要求

IEC61850 将数字化变电站从逻辑结构和物理结构上分为站控层、间隔层、过程层,信息交互实现网络化。IEC61850-5-13 将数字化变电站时间同步报文精度根据不同需求分为  $T_1 \sim T_5$  5 个等级,用于测量的过程层采样值对时间同步精度的要求最高,为  $\pm 1 \mu\text{s}$ ,站控层同步精度要求相对较低,为  $\pm 1 \text{ms}$ <sup>[1]</sup>。

#### 4.1.2 配置方案

数字化变电站的类型较多,网络拓扑结构及保护测控设备的配置也不尽相同。以太网的基本结构主要有总线型、星形、环形 3 种,本文选取星形结构作

为研究对象进行 IEEE1588 时钟的配置。

考虑到时间同步的重要性,本方案全站均采用 IEEE1588 高精度报文同步,如图 3 所示。

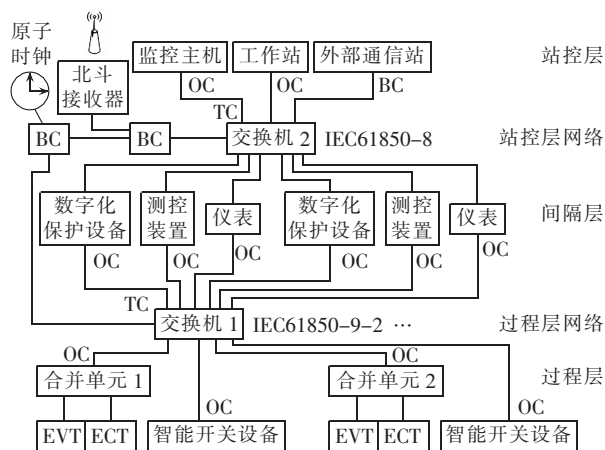


图 3 IEEE1588 单站应用网络结构

Fig.3 Application scheme of IEEE1588 for single substation

最高级时钟 GMC 可采用 GPS、北斗或原子时钟。

本方案对全站最高级时钟 GMC 进行了冗余配置,可采用北斗卫星同步时钟和 GPS 同步时钟或北斗卫星同步时钟和原子时钟 2 种方案。由于卫星同步容易受战争、恶劣天气、电磁干扰等的影响,从长远考虑,优先采用卫星时钟与地面时钟互备的方式,即北斗卫星同步时钟和原子时钟作为最高级时钟冗余配置方案,把它们分别接到一个边界时钟上,然后将 2 个边界时钟相连,可以保证在丢失一个主时钟的情况下,与之相连的边界时钟可以作为另一个边界时钟的从时钟,这样仍能精确地同步时间。然后将与最高级时钟相连的 2 个边界时钟分别接到站控层网络和过程层网络的交换机上(比如采用罗杰康的加强型 RSG2288 交换机),其他设备在内部可扩充一片美国国家半导体公司的以太网收发器 DP83640 或 ALTERA 公司的 FPGA 芯片。由于交换机交换的信息量大,存在信息排队现象,进而引入了时延抖动问题,为了解决这个问题,在交换机 1 和交换机 2 上使用的是透明时钟,减小了时延抖动,提高了同步精度。

## 4.2 多变电站(区域)应用方案

### 4.2.1 区域时钟同步的必要性以及可行性

目前各个变电站主要是实行变电站内独立对时同步<sup>[14]</sup>,各个变电站单独装设 GPS 接收器或其他精确时钟源,各变电站间同步精度不高。对于像线路纵差保护这样需要两端电气量进行故障判断的保护,要求两端电气量必须高精度同步且带有统一时标;但各变电站独立同步,时标信息不统一,而且当一端同步时钟丢失时,会造成两端电气量同步误差增大,导致保护不正确动作。

保护测控技术的不断发展,使得变电站间统一校时的重要性越来越高,虽然 IEEE1588 主要应用于相对本地化、网络化的系统,但是随着变电站通信网

络的不断建设、完善,待条件成熟之后可以在一定区域内应用。

### 4.2.2 基本方案

本方案在一个区域内只设一个对时主站来同步其他变电站,对时主站的最高级时钟进行冗余配置,并且在相邻变电站之间接入 P2P 透明时钟,对时间报文接收、再生并转发,起到中继器的作用,减少非对称性影响,如图 4 所示。

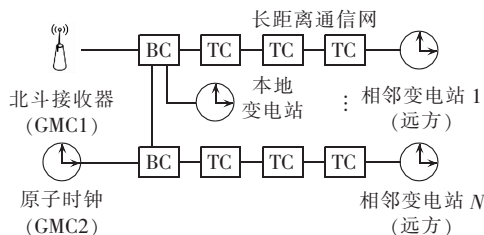


图 4 IEEE1588 多变电站应用方案

Fig.4 Application scheme of IEEE1588 for multiple substations

但是此方案需要长距离通信网的支持,并且级联变电站较多时,对时精度能否满足要求,需要实践验证。

IEEE1588 PTP 有较强的故障容错能力,允许“时间孤岛”的存在。比如相邻变电站 1 失去了与对时主站的时间报文交换,相邻变电站 1 内的 IEEE1588 时钟会根据最佳主时钟算法进行比较,产生一个新的子站主时钟同步站内其他时钟,可以短时间内保证与对时主站的同步精度满足要求,如果长时间收不到同步报文,就容易和 UTC 发生偏移,但是变电站 1 内的所有设备会一直保持高精度时间同步,只是这时的站内时间与标准时间不一致<sup>[15]</sup>。

## 5 结论

精确的时间同步是变电站正常运行的关键,而 IEEE1588 PTP 可以提供高精度的变电站统一时间信息,简化了目前变电站同步方式的复杂性,提高了可靠性,具有很好的应用前景,是未来智能化变电站时钟同步的主导方式。本文对 IEEE1588 精确时间同步原理进行了分析,对其在基于 IEC61850 的数字化变电站时间同步中的应用进行了方案探讨和分析。

### 参考文献:

- [1] International Electrotechnical Commission. IEC61850 Communication networks and systems in substations, part 5: communication requirements for functions and device models[S]. [S.1.]:IEC, 2003.
  - [2] IEEE Instrumentation and Measurement Society. IEEE1588™ v2.2 standard for a precision clock synchronization protocol for networked measurement and control systems[S]. New York, USA: IEEE, 2008.
  - [3] 于鹏飞,喻强,邓辉,等. IEEE1588 精确时间同步协议的应用方案[J]. 电力系统自动化, 2009, 33(13): 99-103.
- YU Pengfei, YU Qiang, DENG Hui, et al. The research of preci-

- sion time protocol IEEE1588[J]. Automation of Electric Power Systems,2009,33(13):99-103.
- [4] 胡巨,高新华. SNTP 对时方式在数字化变电站中应用[J]. 电力自动化设备,2009,29(3):143-148.  
HU Ju,GAO Xinhua. Application of SNTP-based time synchronization in digital substation[J]. Electric Power Automation Equipment,2009,29(3):143-148.
- [5] 朱国防,陆于平. 基于 RPR 数字化变电站秒脉冲同步方案[J]. 电力自动化设备,2010,30(3):90-94.  
ZHU Guofang,LU Yuping. PPS synchronization based on RPR for digital substation[J]. Electric Power Automation Equipment,2010,30(3):90-94.
- [6] 刘慧源,郝后堂,李延新,等. 数字化变电站同步方案分析[J]. 电力系统自动化,2009,33(3):55-58.  
LIU Huiyuan,HAO Houtang,LI Yanxin,et al. Research on a synchronism scheme for digital substations[J]. Automation of Electric Power Systems,2009,33(3):55-58.
- [7] 于跃海,张道农,胡永辉,等. 电力系统时间同步方案[J]. 电力系统自动化,2008,32(7):82-86.  
YU Yuehai,ZHANG Daonong,HU Yonghui,et al. Time synchronizing system for power system[J]. Automation of Electric Power Systems,2008,32(7):82-86.
- [8] 谢黎,黄国方,沈健. 数字化变电站中高精度同步采样时钟的设计[J]. 电力系统自动化,2009,33(1):61-65.  
XIE Li,HUANG Guofang,SHEN Jian. Design of high accuracy synchronous sampling clock in digital substations[J]. Automation of Electric Power Systems,2009,33(1):61-65.
- [9] 殷志良,刘万顺,杨奇逊,等. 基于 IEEE1588 实现变电站过程总线采样值同步新技术[J]. 电力系统自动化,2005,29(13):60-63.  
YIN Zhiliang,LIU Wanshun,YANG Qixun,et al. A new IEEE 1588 based technology for realizing the sampled values synchronization on the substation process bus[J]. Automation of Electric Power Systems,2005,29(13):60-63.
- [10] JOHN C. IEEE-1588 standard version 2-A tutorial[R]. Palo Alto, USA:Agilent Technologies,2006.
- [11] 张振,许扬,陆于平,等. IEEE1588 协议在分布式系统保护信息传输中应用[J]. 电力自动化设备,2009,29(12):83-88.  
ZHANG Zhen,XU Yang,LU Yuping,et al. Application of IEEE 1588 protocol in information transmission of distributed protection system[J]. Electric Power Automation Equipment,2009,29(12):83-88.
- [12] 庾智兰,李智. 精确时钟同步协议最佳主时钟算法[J]. 电力自动化设备,2009,29(11):74-77.  
YU Zhilan,LI Zhi. Best master clock algorithm of precision clock synchronization protocol[J]. Electric Power Automation Equipment,2009,29(11):74-77.
- [13] 殷志良. 数字化变电站中采样值同步技术研究[J]. 华东电力,2008,36(7):38-41.  
YIN Zhiliang. Synchronization of sampled values in digital substations[J]. East China Electric Power,2008,36(7):38-41.
- [14] 高翔. 数字化变电站应用技术[M]. 北京:中国电力出版社,2008:134-140.
- [15] 赵上林,胡敏强,窦晓波,等. 基于 IEEE1588 的数字化变电站时钟同步技术研究[J]. 电网技术,2008,32(21):97-102.  
ZHAO Shanglin,HU Minqiang,DOU Xiaobo,et al. Research of time synchronization in digital substation based on IEEE1588[J]. Power System Technology,2008,32(21):97-102.

(编辑:汪仪珍)

**作者简介:**

史先好(1984-),男,山东青岛人,硕士研究生,主要研究方向为数字化变电站(**E-mail**:sxh@mail.sdu.edu.cn);

高厚磊(1963-),男,山东滕州人,教授,博士研究生导师,主要研究方向为电力系统继电保护、分布式发电、数字化变电站等(**E-mail**:houleig@sdu.edu.cn);

向珉江(1986-),男,重庆人,硕士研究生,主要研究方向为数字化变电站;

崔川(1985-),男,山东淄博人,硕士研究生,主要研究方向为电力系统继电保护。

**Application of IEEE1588 time synchronization protocol in digital substation**

SHI Xianhao,GAO Houlei,XIANG Minjiang,CUI Chuan

(School of Electrical Engineering,Shandong University, Ji'nan 250061,China)

**Abstract:** According to the time synchronization requirements of IEC61850 at different levels of digital substation,three synchronization modes are compared:hard-wired,SNTP(Simple Network Time Protocol) and IEEE1588 PTP(Precision Time Protocol). The clock types of IEEE1588 and their relationships are introduced and the principle of IEEE1588 PTP synchronization is analyzed in detail. The feasibility of IEEE1588 PTP synchronization with current hardware supporting conditions of digital substation is described. Two schemes of IEEE1588 PTP application in IEC61850-based substation for future substation automation systems are proposed:one for single substation and the other for multiple substations. In the proposed schemes,the redundant configuration of grandmaster clock using Beidou navigation satellite system,GPS(Global Positioning System) and atomic clock is discussed.

**Key words:** IEEE1588; digital substation; time synchronization; Ethernet; IEC61850; time island