

新型电源快速切换装置在工业企业变电站的应用

冯小兰¹, 李杰², 苗世华², 于志国¹

(1. 中国石化股份有限公司 茂名分公司, 广东 茂名 525000;

2. 江苏金智科技股份有限公司, 江苏 南京 211100)

摘要: 传统电源快速切换装置主要应用于火电厂厂用电系统。为了更好地应用于工业企业变电站, 新型电源快速切换装置做了如下方面改进和创新: 其一, 装置可由定值整定区分单母和单母分段接线, 而对于不同运行方式, 装置依靠自身采集的开关位置等信息自适应, 无需人工设置, 减少了设计和操作的复杂性; 其二, 提出了无流启动、逆功率启动、频率及电压变化量启动等快速启动方式, 有效地解决了变电站所特有的故障情况下的快速启动问题; 其三, 考虑使用工况的复杂性, 装置设计了完善的闭锁逻辑, 并引入方向过流闭锁功能。通过在工业企业的成功应用, 充分验证了新型电源快速切换装置在该领域的先进性和适用性。

关键词: 工业企业变电站; 电源快速切换装置; 无流启动; 逆功率启动; 频率及电压变化量启动; 方向过流闭锁

中图分类号: TM 762

文献标识码: B

文章编号: 1006-6047(2011)04-0139-04

0 引言

电源快速切换装置在发电厂厂用电系统(以下简称厂用电)的应用已有多年, 并已成为标准配置。

工业企业变电站(以下简称工企变电站)要求对现有电源快速切换的相关判据进行改进, 当工作电源故障时在几百毫秒内将备用电源投入, 母线电压幅值在降低到低压保护动作值之前恢复, 使生产负荷不间断运行。

本文首先介绍了工企变电站电源切换的现状和电源快速切换的基本原理, 然后分析了电源快速切换装置在工企变电站应用的难点并提出解决办法, 进行了案例介绍; 最后提出后续仍需研究的课题。

1 国内工企变电站电源切换的现状

在石化、钢铁及煤矿等大型工企, 由于连续生产及安全的重要性, 都会在各个电压等级进行双电源配置, 目的就是在某一电源故障情况下, 将另一电源投入, 以使生产得以继续。目前, 工企变电站仍广泛使用备自投装置或双电源切换模块来实现工作电源与备用电源之间的切换。由于备自投都是低压启动(70% 额定电压)、残压切换(30% 额定电压), 在备用电源投入前, 工作母线电压已经降到 30% 以下, 而电动机通常配置的低电压保护定值是 70%, 延时 0.5 s, 这种情况下, 低电压保护基本都已动作跳开负荷开关, 即使开关未跳开, 电机面对如此低的电压在备用电源投入后也无法自启动成功(自启动电压临界值为 60%~70% 的额定电压), 生产的中断在所难免,

给企业造成巨大的经济损失甚至安全事故。在此意义上, 故障情况下的备用电源形同虚设, 以致有一些企业用户直接将备自投退出运行^[1-3]。

2 电源快速切换的基本原理

工作电源因故障切除后, 工作母线失电, 由于惯性及存储的磁场能量, 电动机在短时间内将继续旋转, 并将磁场能转变为电能。由于各电动机的容量、参数不一致, 电动机之间将有电磁能与动能的交换, 此时部分异步电动机实际上已转入异步发电机运行工况, 因此工作母线的电压即是多台异步发电机发出的反馈电压的合成, 称为母线残压。由于不存在原动力和励磁, 残压的幅值和频率将随时间逐渐衰减, 残压与备用电源电压间的相位将逐渐增大。残压变化相量图如图 1 所示, U_s 为备用电源电压, U_d 为母线残压。

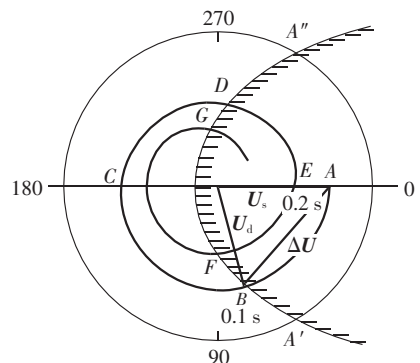


图 1 残压相量图

Fig.1 Phasor diagram of residual voltage

电源快速切换主要由启动逻辑、切换逻辑和实现逻辑等 3 个部分组成。所谓启动逻辑, 就是电源快

速切换装置启动电源切换的条件判据,主要有保护启动、无流启动、变位启动及失压启动等;切换逻辑是指跳开工作开关和合上备用开关的顺序,主要有串联切换、同时切换和并联切换;实现逻辑就是什么条件下发合备用开关命令的判据,主要有快速切换、同期捕捉等。

实现逻辑是电源快速切换理论中的核心内容,根本任务是既要在工作母线电压幅值较高的时候将备用电源投入,更要确保投入时对负荷设备的冲击在允许范围之内。为保证切换安全,一般应使合闸时电动机承受的电压不大于 1.1 倍额定电压。图 1 中 ABCD 螺旋形曲线为残压变化轨迹,幅值逐渐变小,与备用电压 U_s 的相位差在 $0^\circ \sim 360^\circ$ 变化。AB 段为允许合闸范围,在此段内实现的切换称为“快速切换”;BC 段不允许合闸;CD 段再次允许合闸,该阶段完成的切换称为“同期捕捉切换”。快速切换和同期捕捉实时跟踪和计算工作电压与备用电压之间的压差、频差和相差,以整定频差、 0° 或整定相差为目标,通过负荷预测、频率变化及相差变化预测等相关逻辑运算,适时将备用电源投入,达到工作母线电压降幅最小、对负荷冲击尽可能小的效果^[4-9]。

3 电源快速切换装置在工企变电站应用的难点

典型工企变电站主接线如图 2 所示。

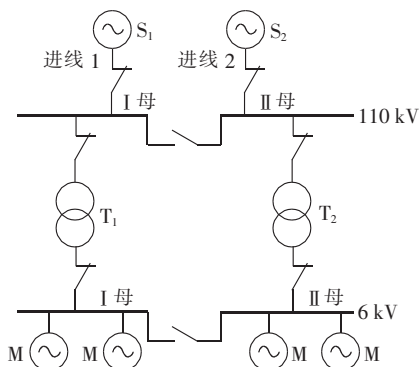


图 2 工企变电站典型主接线图

Fig.2 Typical connection diagram of industrial substation

在厂用电应用中,主接线基本都是单母方式,而且工作电源和备用电源是固定不变的,电源快速切换装置的切换过程就是将高厂变跳开、投入起备变。而在工企变电站,大多数情况都是单母分段方式,而且运行方式多样,工作电源和备用电源不固定,一般都是 2 条进线互为备用。这就要求装置能自动适应各种运行方式,不管哪个电源发生故障,都能迅速将其所带负荷转到另一个电源。

电源快速切换装置之所以能够实现快速切换,先决条件就是要能够在第一时间捕捉到工作电源故障信息,然后启动切换逻辑,而不能等到工作母线电压低于 70% 额定电压才启动。电源快速切换装置在

厂用电应用时,快速启动条件主要靠接入工作电源的主保护动作信号实现,当工作电源发生故障时,主保护的動作延时一般在 30 ms 左右,保护动作跳闸同时以信号方式通知电源快速切换装置启动切换。

而在工企领域,由于管辖范围以及距离等原因,电源快速切换装置需要的保护动作信号往往无法接入,这种情况下,原来的快速启动条件就无法使用。由于一些工企变电站在工作母线接有自备发电机,正常运行时只需从电网吸收很小的功率,甚至还会向电网倒送功率,这种情况下,基于电流幅值和功率方向的启动判据就存在问题。可见,鉴于工企变电站的复杂情况,任何一种启动判据都无法适用于所有场合,必须设计多种启动判据以适应不同的工况。

另外,强调电源快速切换装置快速切换能力的同时,也不能忽视安全的重要性,需要充分考虑各种因素,尤其要防止误切换或将事故扩大,在工作母线及其所带设备发生故障时,电源快速切换装置要及时可靠闭锁切换,绝对避免将备用电源投入到故障中。在厂用电中同样依赖于其他保护装置提供的信号,而在工企变电站,也会遇到这些信号无法提供的问题。

4 问题的解决

首先要适应工企变电站接线及运行方式的多样性。电源快速切换装置可由定值整定区分单母和单母分段接线。而对于不同运行方式,电源快速切换装置依靠自身采集的开关位置等信息自适应。如图 3 所示,假设正常运行时母线分段运行,即进线 1、2 各带一段母线, QF_1 、 QF_2 在合位, QF_3 在跳位。当进线 1 发生故障后,装置跳开 QF_1 ,合上 QF_3 ,由进线 2 带 2 段母线;同样,当进线 2 发生故障后,装置跳开 QF_2 ,合上 QF_3 ,由进线 1 带 2 段母线;如果正常运行时,进线 2 带 2 段母线,进线 1 处于备用状态,即 QF_2 、 QF_3 在合位, QF_1 在跳位,当进线 2 发生故障时,装置跳开 QF_2 ,合 QF_1 ,由备用电源进线 1 带 2 段母线;如果正常运行时,进线 1 带 2 段母线,进线 2 处于备用状态,即 QF_1 、 QF_3 在合位, QF_2 在跳位,当进线 1 发生故障时,装置跳开 QF_1 ,合 QF_2 ,由备用电源进线 2 带 2 段母线。

其次,设计多种启动判据以适应工企变电站的复

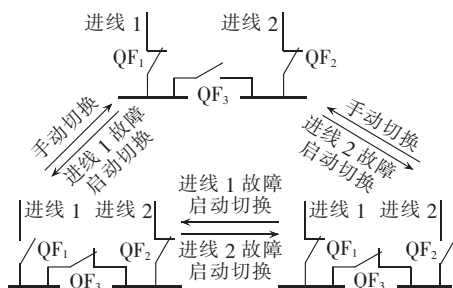


图 3 切换示意图

Fig.3 Schematic diagram of switchover

杂工况。主要有以下几种。

a. 保护启动:装置引入工作电源主保护动作节点,利用此信号来启动切换。

b. 无流启动:电源快速切换装置采集进线开关处的三相电流,以无流门槛值判断,配合工作母线电压判据,主要用于当工作电源开关和上级开关无跳或因故障跳开后启动切换,正常运行时的最小进线电流要大于无流门槛值,否则此判据应退出。

c. 逆功率启动:利用进线电流和工作母线电压实时计算各相功率方向,当功率方向出现由工作母线流向电网时,配合电流幅值和电压幅值等判据,确认是工作电源发生故障,启动切换,如果正常运行时工作母线就有可能向电网倒送功率,此判据宜退出运行。

d. 频率及电压变化量启动:当工企变电站接有自备发电机时,可能出现进线电流很小甚至流向电网的情况,此时基于电流幅值和方向的判据都不能很好区分故障和正常运行。但在工作电源主保护动作跳开后,母线电压幅值及频率都将逐渐降低,利用这一特性启动切换。与单纯的低电压启动相比,此判据因结合频率元件,可在电压刚开始下降时就启动,而不必等到70%额定电压左右。

e. 变位启动:利用接入电源快速切换装置的进线开关辅助接点,加以无流辅助判据,用于在进线开关发生偷跳情况下快速切换。

与此同时,为避免出现误切换,专门设计开发了闭锁逻辑组,在各种异常情况下闭锁切换逻辑,如开关位置异常、TV断线及装置异常等。其中,首次在电源快速切换装置中加入方向过流闭锁逻辑,依据采集进线开关处的电流和工作母线电压,实时计算电流的幅值和方向,当出现幅值大于整定值且方向流向工作母线时,结合电压幅值降低,判断出工作母线或其所属设备发生故障,经短延时闭锁切换逻辑。

其他相关逻辑也要进行针对性的改进和开发,诸如判合闸条件中可能遇到的频差正负问题等^[10-15]。

5 应用实例

电源快速切换装置在茂名石化的应用案例如图4所示,现场正常运行时单母分段,2条进线各带1段母线,互为备用。安装于110 kV母线处的电源快速切换装置的作用是在一条进线发生故障情况下跳开该进线与母线之间的开关,合上母联 QF₃,由另一条进线带2段母线,保证2台变压器所带的4台电机不间断运行。由于该企业地处雷电多发区,110 kV进线是架空线,故障概率较高。自改造后,共发生7次外线路故障,电源快速切换装置均以快速切换或同期捕捉切换将备用电源投入,都在400 ms内切换成功,生产负荷不间断运行,避免了巨大的经济损失和安全隐患。

某次实际动作情况如下:进线B相发生单相金

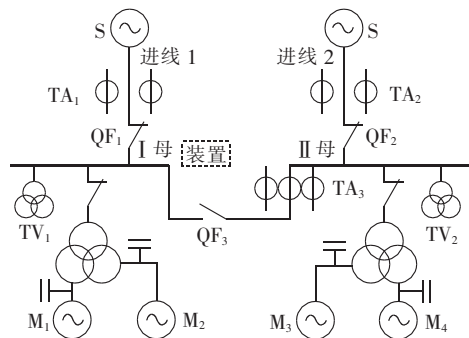


图4 电源快速切换装置实际应用图

Fig.4 Application diagram of bus transfer device

属性接地故障,该相电压瞬间接近于0,装置在故障发生1个周期后即检测到,发跳开进线开关命令,2个周期后开关跳开,故障切除,B相电压恢复为电机反馈的残压。然后电源快速切换装置进入判断合备用开关条件逻辑,再过3个周期后备用开关合上,完成切换,工作母线电压最低为75.72%额定电压,生产负荷无一中断运行。

6 后续要研究的问题

工企变电站工作母线所带设备众多,除了一般的异步电动机外,比较常见的还有同步电动机、高压并联电容器组及发电机等。有必要对各种负荷特性进行深入研究:一是要了解这些设备的存在对电源快速切换的影响;二是要清楚在电源快速切换过程中对这些设备有哪些影响,在什么情况下会对其造成冲击损害,从而需要在投入备用电源前将其切除。

7 结语

本文就电源快速切换装置在工业企业的应用进行了阐述,针对这些领域的特殊性,对已有电源快速切换逻辑进行改进,使之能够很好地应用于工企变电站。与变电站广泛使用的备自投等切换模块相比,电源快速切换装置可以实现真正意义上的“不停电”切换,保证安全、连续生产。

参考文献:

- [1] 郑曲直,程颖. 备用电源自投装置设计、应用的若干问题[J]. 继电器,2003,31(8):18-21.
ZHENG Quzhi, CHENG Ying. A summarization on design and application of backup power switchover unit[J]. Relay, 2003, 31(8):18-21.
- [2] 孙鸣,许航. 含分布式电源接入的变电站备自投应用问题[J]. 电力自动化设备,2010,30(4):144-146.
SUN Ming, XU Hang. Application of automatic bus transfer in substation with DG connected[J]. Electric Power Automation Equipment, 2010, 30(4):144-146.
- [3] 唐海军,杨承卫,姚翔,等. 电网备用电源自动投入的实践与思考[J]. 电力自动化设备,2005,25(8):99-101.
TANG Haijun, YANG Chengwei, YAO Xiang, et al. Practice and thought of automatic bus transfer in power network[J]. Electric Power Automation Equipment, 2005, 25(8):99-101.
- [4] 郭伟,胡敏美,叶留金,等. 厂用电切换方法的应用及研究[J].

- 电力系统自动化,1999,23(15):26-29.
- GUO Wei,HU Minyou,YE Liujiu,et al. Study and application of power-supply-transfer between power plant motor busbar[J]. Automation of Electric Power Systems,1999,23(15):26-29.
- [5] 高吉增,杨玉磊,崔学深. 感应电动机失电残压的研究及其对重合过程的影响[J]. 电力系统保护与控制,2009,37(4):45-48.
- GAO Jizeng,YANG Yulei,CUI Xueshen. The research of the residual voltage of induction motor after dumping and its influence during restoration[J]. Power System Protection and Control,2009,37(4):45-48.
- [6] 段刚,余贻鑫,殷啟志,等. 厂用电切换机电动态过程研究[J]. 电网技术,1998,22(1):61-67.
- DUAN Gang,YU Yixin,YIN Qizhi,et al. A study on transient electromechanical behavior of induction motors during station service bus switchover[J]. Power System Technology,1998,22(1):61-67.
- [7] 张培杰,孙国凯,车长海,等. 关于厂用电源快切装置切换判据的探讨[J]. 电力自动化设备,2005,25(6):91-93.
- ZHANG Peijie,SUN Guokai,CHE Changhai,et al. Discussion on criterions of station power transfer device[J]. Electric Power Automation Equipment,2005,25(6):91-93.
- [8] 马宏忠,胡度生,张利民,等. 异步电机的失电残余电压研究[J]. 中小型电机,2005,32(5):3-5.
- MA Hongzhong,HU Qiansheng,ZHANG Limin,et al. Research on residual voltage if AC motor after dumping[J]. S & M Electric Machines,2005,32(5):3-5.
- [9] 汪雄海. 电机电源切换冲击扰动机理分析及保护[J]. 浙江大学学报:工学版,2002,36(1):97-100.
- WANG Xionghai. Study on transient response due to fast reclosing of the electrical sources of the motor[J]. Journal of Zhejiang University:Engineering Science,2002,36(1):97-100.
- [10] 王颖明,李剑峰,于剑东,等. 采用微机厂用电快速切换装置应注意的几个问题[J]. 电力自动化设备,2004,24(5):98-100.
- WANG Yingming,LI Jianfeng,YU Jiandong,et al. About application of microcomputer-based fast backup-power changerover equipment[J]. Electric Power Automation Equipment,2004,24(5):98-100.
- [11] 李瑞生,王义平,熊章学,等. 厂用电快速切换应用与研究[J]. 继电器,2005,33(10):79-81.
- LI Ruisheng,WANG Yiping,XIONG Zhangxue,et al. Application and research of station service fast switchover[J]. Relay,2005,33(10):79-81.
- [12] 艾德胜. 以电流为判据的厂用电源快切原理及实现[J]. 电力自动化设备,2006,26(6):85-88.
- AI Desheng. House supply fast transfer criterion based on impulse current and its realization[J]. Electric Power Automation Equipment,2006,26(6):85-88.
- [13] 丁书文,郭巧菊,罗仲远. 微型厂用电切换装置设计的若干技术[J]. 电力自动化设备,2001,21(6):32-33.
- DING Shuwen,GUO Qiaojun,LUO Zhongyuan. Several design techniques of microcomputer-based switching device for auxiliary power[J]. Electric Power Automation Equipment,2001,21(6):32-33.
- [14] 徐向东. 对厂用电系统快速切换的几点看法[J]. 高压电器,2005,41(1):65-66.
- XU Xiangdong. Some viewpoints on high speed transfer in auxiliary supply system[J]. High Voltage Apparatus,2005,41(1):65-66.
- [15] 符建杰. “晃电”不停机的全面解决方案[J]. 电气时代,2008(8):68.
- FU Jianjie. An all-round solution to power shaking without machine shutdown[J]. Electric Age,2008(8):68.

(编辑: 李育燕)

作者简介:

冯小兰(1971-),女,广西合浦人,工程师,主要从事继电保护整定和系统运行管理工作(E-mail: mmfxl@126.com);

李杰(1979-),男,江苏南京人,工程师,主要研究方向为电力系统自动化;

苗世华(1979-),男,山西朔州人,工程师,主要研究方向为电力系统自动化(E-mail: shmiao@wiscom.com.cn);

于志国(1974-),男,江西九江人,工程师,主要从事电气设备管理工作。

Application of high-speed bus transfer device in industrial substation

FENG Xiaolan¹, LI Jie², MIAO Shihua², YU Zhiguo¹

(1. Maoming Petroleum & Chemical Corporation, Maoming 525000, China;

2. Wiscom System Co., Ltd., Nanjing 211100, China)

Abstract: The high-speed bus transfer device is mainly used in power plant auxiliary system, which has been improved to fit the industrial substations. It identifies the single bus connection or sectionalized single bus connection by setting and adapts to different running modes according to the self-acquired breaker status, which reduces the complexity of design and operation. It applies substation-specific fast starting modes, such as no-current starting, reverse-power starting and frequency-voltage-change starting. With the consideration of different working conditions, comprehensive blocking functions are designed, including the directional over-current blocking function. Its excellence and applicability are validated by some industrial substation applications.

Key words: industrial substation; high-speed bus transfer device; no-current starting; reverse-power starting; frequency-voltage-change starting; directional over-current blocking