

# 考虑电转气设备和风电场协同扩建的气电互联综合能源系统规划

刘天琪, 曾红, 何川, 苏学能, 胡晓通, 艾青, 卢俊

(四川大学电气信息学院, 四川成都 610065)

**摘要:**随着电转气技术的发展和燃气机组占比的日益提高, 电力、天然气系统间的耦合程度逐渐加深。在此背景下, 对气电互联综合能源系统扩建规划时, 考虑投建发电机组、输电线路、天然气气井、输气管道、风电场、电转气设备, 并探究电转气设备和风电场协同扩建对系统扩建方案、风电消纳和经济性的影响。在计及电力、天然气系统相关运行约束的前提下, 建立以系统投资运行总成本之和最小为目标的气电互联综合能源系统长期协调规划扩建模型; 通过分段线性法将该模型转化为混合整数规划模型进行求解; 通过 IEEE 24 节点的电力系统和 12 节点的天然气系统组成的算例系统验证所提模型的有效性, 结果表明合理的电转气设备和风电场协同投建可以减少输电线路阻塞和输电线路的过度投建, 提高系统经济性和运行安全性。

**关键词:**综合能源系统; 电转气; 风电消纳; 长期扩建规划; 混合整数规划; 运行安全性

**中图分类号:** TM 614; TM 715

**文献标志码:** A

**DOI:** 10.16081/j.epae.201908008

## 0 引言

随着社会经济的发展, 能源短缺和环境污染成为全球性的难题。各国积极采取措施应对, 如大力开发利用可再生能源, 提出构建以电网为核心的新一代综合能源系统等举措。但受主网调节能力、长距离输电能力、负荷峰谷差等影响, 可再生能源的消纳问题突出。据有关数据显示, 2017 年我国弃水、弃风、弃光量合计达  $1.007 \times 10^{11}$  kW·h, 超过三峡电站全年  $9.76 \times 10^{10}$  kW·h 的发电量<sup>[1]</sup>, 造成了严重的能源浪费。

近年来, 电转气(P2G)技术的出现和发展, 为消纳过剩的可再生能源发电提供了新思路<sup>[2]</sup>。电转气技术在电力负荷低谷时, 通过电解水将过剩的风能、太阳能转化为氢能或天然气, 从而解决可再生能源的消纳问题<sup>[3-4]</sup>。另一方面, 清洁环保、灵活性好的燃气机组占比不断提高, 增加了天然气系统与电力系统的联系, 扩大了天然气的消费需求。相比于其他一次能源, 天然气更加优质高效、绿色清洁, 未来有巨大的需求市场。电转气设备和燃气机组使得天然气系统和电力系统的能量流动形成闭环, 耦合性增强, 一个系统的安全运行将受到另一个系统的影响。如天然气市场价格波动或基础设施故障将影响燃气机组的供气量继而影响电力系统的安全运行和运行成本; 电力系统频繁调节燃气机组出力来平抑负荷波动或可再生能源出力波动, 将造成天然气系

统负荷波动从而影响天然气系统运行成本。在天然气系统和电力系统高度耦合的情况下, 国内外很多专家对 2 个系统统一建模, 建成气电互联系统, 进行扩建规划研究<sup>[5]</sup>。

目前国内外专家在气电互联系统扩建规划方面的研究集中在输电网络和少量的配电网与微电网方面。文献[6]较早提出对天然气系统和电力系统进行统一扩建规划。文献[7-9]通过建立包含电转气设备、热电联产机组、储能设备等具有多种能源相互转化功能的能源中心模型, 确定天然气系统、电力系统、热系统、风电等综合能源系统在满足负荷增长需求前提下, 系统总投资运行成本最小的扩建方案和经济调度方案。文献[10]提出一种两阶段的气电互联系统长期扩建规划模型, 先规划天然气系统的基础设施, 再对耦合系统进行扩容规划。文献[11]提出的两阶段模型先确定满足规划约束和负荷增长需求的系统各设施的候选投资方案, 再对方案的可行性和最优性进行检查。由于风电功率和负荷增长需求的不确定性会使得规划结果不满足当下负荷需求或者规划过度造成资源浪费, 文献[12-13]在对气电联合系统进行规划时, 通过鲁棒优化或者随机优化来处理电力需求和风力发电的不确定性; 文献[14]建立风电场出力和负荷随机性的机会约束规划模型, 计算气电互联综合能源系统的最优潮流。

针对气电互联系统中发电机组、天然气气井、输气管道、传输线路等设施的规划扩建研究已经很多, 而对于电转气设备扩建的研究目前相对较少。文献[15]从新能源消纳角度综合考虑了电转气、燃气轮机及蓄电池的协同规划。文献[16]对气电互联系统进行扩建规划时确定了电转气的投建位置和容量。

收稿日期: 2019-03-08; 修回日期: 2019-05-30

基金项目: 中央高校基本科研业务费专项资金资助项目(YJ20-1859)

Project supported by the Fundamental Research Funds for the Central Universities(YJ201859)

文献[17]考虑到单独投建电转气厂站不经济,将风电场和电转气厂站协同扩建,在风能资源丰富且2个系统耦合节点附近投建电转气厂站。对耦合的气电互联系统进行扩建规划时,考虑到目前电转气设备的投资运行成本较高,且主要功能是消纳过剩风电,故很有必要考虑风电场和电转气设备的协同扩建。天然气系统的灵活性有利于支撑电力系统中风电的消纳,能储存电转气设备消纳过剩风电产生的天然气;电力系统能为电动压缩机或天然气系统中其他电力设备提供需要的电能以维持天然气系统的正常运行。通过探究风电场和电转气设备的协同扩建,使气电互联系统在保证安全运行基础上容纳更多风电场。电转气设备能在风电场出力高峰时消纳风电,缓解输电线路阻塞,减少风电功率波动和系统弃风,还能联合燃气机组达到削峰填谷的作用,有利于气电互联系统的安全运行。电转气设备相当于天然气气源,天然气系统的扩建能保障燃气机组用气,从而保证电力系统运行安全性。

在此背景下,本文考虑电转气设备和风电场协同扩建的气电互联综合能源系统规划。对气电互联综合能源系统各个部分建模,建立以系统投资运行总成本最小为目标的长期扩建规划模型;在满足负荷增长需求以及安全运行约束的情况下,求取发电机组、风电场、电转气设备、输电线路、天然气气井、输气管道的扩建位置和扩建年份等信息;研究风电场和电转气设备协同扩建对系统经济性和扩建方案的影响。所建立的扩建规划模型是大规模混合整数非线性模型,使用分段线性法将其转化为混合整数线性模型,利用Gurobi求解器求解。最后,通过IEEE 24节点的电力系统和12节点的天然气系统构成的联合系统验证了所提模型的有效性,得到经济的扩建规划方案。

## 1 天然气系统和电转气设备模型

### 1.1 天然气系统模型

#### 1.1.1 天然气气井模型

天然气从气井被开采后需要经过精炼厂提纯,单位时间内的出气量受气井处设备容量的限制:

$$\begin{cases} 0 \leq f_{jt}^S \leq f_j^{S,\max} & j \in \Omega_E^S \\ 0 \leq f_{jt}^S \leq f_j^{S,\max} y_{jt} & j \in \Omega_C^S \end{cases} \quad (1)$$

其中, $t$ 和 $h$ 分别为投建年份和负荷块索引; $f_{jt}^S$ 、 $f_j^{S,\max}$ 分别为第 $t$ 年 $h$ 负荷分块下天然气气井 $j$ 的产气量和产气量上限; $\Omega_E^S$ 、 $\Omega_C^S$ 分别为已有的和候选投资的天然气气井集合; $y_{jt}$ 为第 $t$ 年天然气气井 $j$ 的投建状态,为1时表示投建,为0时表示不投建。

#### 1.1.2 天然气管道潮流模型

本文利用非线性的Weymouth方程<sup>[18]</sup>描述天然

气管道潮流与天然气节点气压平方之间的关系,如式(2)所示。

$$f_{pht}^P = \begin{cases} f_{\text{sgn}} \Gamma_{mn} \sqrt{|\pi_{mht} - \pi_{nht}|} & p \in \Omega_E^P \\ y_{pt} f_{\text{sgn}} \Gamma_{mn} \sqrt{|\pi_{mht} - \pi_{nht}|} & p \in \Omega_C^P \end{cases} \quad (2)$$

$$f_{\text{sgn}} = \begin{cases} 1 & \pi_{mht} \geq \pi_{nht} \\ -1 & \pi_{mht} < \pi_{nht} \end{cases} \quad (3)$$

其中, $f_{pht}^P$ 为第 $t$ 年 $h$ 负荷分块下天然气管道 $p$ 中的天然气潮流; $\pi_{mht}$ 、 $\pi_{nht}$ 分别为第 $t$ 年 $h$ 负荷分块下天然气系统中节点 $m$ 和 $n$ 气压的平方; $\Gamma_{mn}$ 为连接天然气系统节点 $m$ 、 $n$ 管道 $p$ 的天然气潮流常数; $y_{pt}$ 为第 $t$ 年天然气管道 $p$ 的投建状态变量; $\Omega_E^P$ 和 $\Omega_C^P$ 分别为已有的和候选投资天然气管道的集合。

#### 1.1.3 压缩机模型

天然气在管道传输过程中由于存在管壁摩擦和地势变化,会产生输气损耗,故需要在输气管道沿途添加压缩机弥补输气损耗,提升节点气压,保证天然气传输。压缩机消耗的能量约为传输管道的2%~5%,占比较小可忽略。且压缩机计及损耗的模型为非线性,为了建立方便求解的混合整数规划模型,仅考虑进气端和出气端之间的升压关系<sup>[19-20]</sup>:

$$\Psi_c^2 \pi_{mht} \geq \pi_{nht} \quad (4)$$

其中, $\Psi_c$ 为压缩机 $c$ 的压缩常数,通常大于1。

#### 1.1.4 节点气压约束

与电力系统中各节点电压须运行在一定范围内一样,天然气系统中各节点的气压也必须运行在合理的范围内,其约束如下:

$$\pi_m^{\min} \leq \pi_{mht} \leq \pi_m^{\max} \quad (5)$$

其中, $\pi_m^{\max}$ 、 $\pi_m^{\min}$ 分别为天然气节点 $m$ 气压平方的上、下限。

#### 1.1.5 节点能量平衡约束

类似电力系统中的节点功率平衡,天然气系统的安全稳定运行也满足节点能量平衡约束:

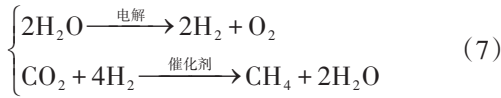
$$\sum_{j \in S(m)} f_{jt}^S - \sum_{s(p) \in S(m)} f_{pht}^P + \sum_{r(p) \in S(m)} f_{pht}^P + \sum_{r(c) \in S(m)} f_{cht}^C - \sum_{s(c) \in S(m)} f_{cht}^C + \sum_{a \in S(m)} f_{ahit}^{\text{P2G}} - \sum_{i \in S(m)} f_{iht}^{\text{GT}} = \sum_{g \in S(m)} f_{ght}^D \quad (6)$$

其中, $f_{cht}^C$ 为第 $t$ 年 $h$ 负荷分块下压缩机 $c$ 中的天然气潮流; $f_{ahit}^{\text{P2G}}$ 和 $f_{iht}^{\text{GT}}$ 分别为第 $t$ 年 $h$ 负荷分块下电转气设备 $a$ 产生和燃气机组 $i$ 消耗的天然气; $f_{ght}^D$ 为天然气负荷预测值; $S(m)$ 为连接到天然气网络节点 $m$ 的一系列设备集合; $s(p)$ 、 $r(p)$ 分别为天然气管道 $p$ 发送母线或节点、接收母线或节点; $s(c)$ 、 $r(c)$ 分别为压缩机 $c$ 发送母线或节点、接收母线或节点。

## 1.2 电转气设备模型

电转气技术是指通过电解水将电能转化为氢气,或通过萨巴蒂埃(Sabatier)催化反应将氢气进一

步转化为天然气,从而可直接利用氢气或者天然气。整个转换过程如式(7)所示。



由于氢气的存储和运输比较困难,且不能直接被注入天然气系统中,故一般选择将氢气进一步转化为天然气加以利用,整个过程的转化效率为 45%~64%。

电转气设备消耗电能产生天然气的转换关系如式(8)所示。产生的天然气量由每小时的调度安排决定,但能转换的电能受设备容量限制,如式(9)所示。

$$\begin{cases} f_{ah}^{\text{P2G}} = \phi P_{ah}^{\text{P2G}} \eta_a / f_{\text{HHV}} \\ 0 \leq P_{ah}^{\text{P2G}} \leq P_{ah}^{\text{P2G,max}} \quad a \in \Omega_E^A \\ 0 \leq P_{ah}^{\text{P2G}} \leq P_{ah}^{\text{P2G,max}} y_{at} \quad a \in \Omega_C^A \end{cases} \quad (8)$$

其中,  $f_{\text{HHV}}=1.026 \text{ MBtu} / \text{kcf}$ , 表示高发热值;  $\phi=3.4 \text{ MBtu} / (\text{MWh})$ , 为能量转换因子;  $\eta_a$  为转换效率;  $P_{ah}^{\text{P2G}}, P_{ah}^{\text{P2G,max}}$  分别为第  $t$  年  $h$  负荷分块下电转气设备  $a$  转换的电能和转换电能的上限;  $\Omega_E^A, \Omega_C^A$  分别为已有的和候选投资的电转气设备集合;  $y_{at}$  为电转气设备投建状态。

## 2 气电互联综合能源系统规划模型

### 2.1 目标函数

气电互联综合能源系统扩建规划的目标是在规划年限内新建设备以满足系统负荷增长的需求,系统投资运行总成本最小,如式(10)所示。总成本包括电力系统、天然气系统、风电场等新设施的投建成本和系统的运行成本。为了体现系统的可靠性,总成本中计及了系统失负荷惩罚成本;为了体现系统消纳风电的能力,增加了弃风惩罚成本。

$$\min C^1 + C^0 + \alpha \sum_t \Delta D_t + \beta \sum_t \Delta W_t \quad (10)$$

$$\begin{aligned} C^1 = & \sum_t \sum_{i \in \Omega_C^G} \kappa_i C_i^{\text{inv}} y_{it} + \sum_t \sum_{j \in \Omega_C^S} \kappa_j C_j^{\text{inv}} y_{jt} + \\ & \sum_t \sum_{w \in \Omega_C^W} \kappa_w C_w^{\text{inv}} y_{wt} + \sum_t \sum_{l \in \Omega_C^L} \kappa_l C_l^{\text{inv}} y_{lt} + \\ & \sum_t \sum_{a \in \Omega_C^A} \kappa_a C_a^{\text{inv}} y_{at} + \sum_t \sum_{p \in \Omega_C^P} \kappa_p C_p^{\text{inv}} y_{pt} \end{aligned} \quad (11)$$

$$\begin{aligned} C^0 = & \sum_t \sum_h \sum_{i \in S(U)} \kappa_i T_{ht} C_i^{\text{fuel}} F_i(P_{iht}^G) + \\ & \sum_t \sum_h \sum_j \kappa_j T_{ht} C_j^{\text{pro}} f_{jh}^S \end{aligned} \quad (12)$$

$$\kappa_t = 1 / (1 + \varepsilon)^{t-1} \quad (13)$$

其中,  $C^1$  和  $C^0$  分别为系统扩建新设施的投资成本和系统运行成本;  $\alpha$  和  $\beta$  分别为失负荷惩罚和弃风惩罚系数;  $\Delta D_t$  和  $\Delta W_t$  分别为第  $t$  年系统失负荷总量和弃

风总量;  $\kappa_t$  和  $\varepsilon$  分别为第  $t$  年现市值系数和贴现率;  $C^{\text{inv}}$  为电力系统、风电场和天然气系统投建新设施的投资成本;  $y_{it}, y_{wt}, y_{lt}$  分别为发电机组  $i$ 、风电场  $w$ 、输电线路  $l$  的投建状态变量;  $\Omega_C^G, \Omega_C^W, \Omega_C^L, S(U)$  分别为发电机组、风电场、输电线路的候选投资集合和燃气机组集合;  $T_{ht}$  为第  $t$  年  $h$  负荷分块持续的时间;  $C_i^{\text{fuel}}$  和  $C_j^{\text{pro}}$  分别为发电机组  $i$  的燃料成本和天然气气井  $j$  的生产成本;  $P_{iht}^G$  为第  $t$  年  $h$  负荷分块下发电机组  $i$  的出力;  $F_i(\cdot)$  为发电机组  $i$  的热耗曲线。式(11)表示系统投建新设施的成本,新设施候选投资包括发电机组、天然气气井、风电场、电转气设备、输电线路和天然气管道,各设备的投资成本等于其投资单价与设备容量的乘积。式(12)表示系统的运行成本,包括天然气生产成本和传统燃煤机组的发电成本。燃气机组视为天然气负荷,运行时发电所用天然气成本计算在天然气生产成本中;电转气设备的运行成本考虑电转气过程中的耗电成本,电转气视为电力系统的负荷,所需用电成本计算在发电机机组的发电成本中;风电场的生产成本比火电机组少,本文不考虑风电机组的发电成本<sup>[21]</sup>。

### 2.2 扩建规划设备投资约束

当一个设施投建后,其状态在剩下的时间内投建状态固定为 1,具体约束如下:

$$\begin{cases} y_{i(t-1)} \leq y_{it} \quad i \in \Omega_C^G, \quad y_{j(t-1)} \leq y_{jt} \quad j \in \Omega_C^S \\ y_{w(t-1)} \leq y_{wt} \quad w \in \Omega_C^W, \quad y_{l(t-1)} \leq y_{lt} \quad l \in \Omega_C^L \\ y_{a(t-1)} \leq y_{at} \quad a \in \Omega_C^A, \quad y_{p(t-1)} \leq y_{pt} \quad p \in \Omega_C^P \end{cases} \quad (14)$$

### 2.3 电力系统运行约束

为了保证电力系统安全稳定地运行,需满足一些约束条件,包括节点功率平衡约束、发电机出力约束以及采用直流潮流法时的相角约束和线路潮流约束。

#### 2.3.1 节点功率平衡约束

$$\begin{aligned} \sum_{i \in S(b)} P_{iht}^G + \sum_{w \in S(b)} P_{wht}^W - \sum_{s(l) \in S(b)} P_{lht}^L + \sum_{r(l) \in S(b)} P_{lht}^L - \\ \sum_{a \in S(b)} P_{ah}^{\text{P2G}} + \sum_{v \in S(b)} P_{vht}^D = \sum_{d \in S(b)} P_{dht}^D \end{aligned} \quad (15)$$

其中,  $S(b)$  为连接到母线  $b$  的一系列设备集合;  $s(l)$  和  $r(l)$  分别为输电线路  $l$  的送端母线和受端母线;  $P_{wht}^W$  为第  $t$  年  $h$  负荷分块下风电场  $w$  的调度值;  $P_{lht}^L, P_{dht}^D, P_{vht}^D$  分别为第  $t$  年  $h$  负荷分块下节点  $b$  流入或送出的功率、电力负荷  $v$  的失负荷和节点  $d$  处的负荷。

#### 2.3.2 输电线路潮流约束和节点相角约束

式(16)和式(17)分别表示已有的和候选投资的输电线路潮流约束,式(18)表示电力系统节点相角约束。利用大  $M$  法将式(17)转化为式(19)。

$$\begin{cases} P_{lht}^L X_l = (\theta_{s(l)ht} - \theta_{r(l)ht}) \quad l \in \Omega_E^L \\ -P_{lht}^{L,\text{max}} \leq P_{lht}^L \leq P_{lht}^{L,\text{max}} \quad l \in \Omega_C^L \end{cases} \quad (16)$$

$$\begin{cases} P_{lht}^L X_l = (\theta_{s(l)ht} - \theta_{r(l)ht}) y_{lt} & l \in \Omega_C^L \\ -P_{lht}^{L,\max} y_{lt} \leq P_{lht}^L \leq P_{lht}^{L,\max} y_{lt} & l \in \Omega_C^L \end{cases} \quad (17)$$

$$-\theta_b^{\max} \leq \theta_{bht} \leq \theta_b^{\max} \quad (18)$$

$$\begin{cases} -(1-y_{lt})M \leq P_{lht}^L X_l - (\theta_{s(l)ht} - \theta_{r(l)ht}) & l \in \Omega_C^L \\ P_{lht}^L X_l - (\theta_{s(l)ht} - \theta_{r(l)ht}) \leq (1-y_{lt})M & l \in \Omega_C^L \end{cases} \quad (19)$$

其中,  $P_{lht}^{L,\max}$  为输电线路  $l$  潮流上限;  $\theta_{bht}$ 、 $\theta_b^{\max}$  分别为第  $t$  年  $h$  负荷分块下母线  $b$  的相角和相角上限;  $\theta_{s(l)ht}$ 、 $\theta_{r(l)ht}$  分别为输电线路  $l$  送端母线和受端母线的相角;  $X_l$  为输电线路  $l$  的电抗;  $\Omega_C^L$  为已有的输电线路集合;  $M$  为一个足够大的数。

### 2.3.3 发电机组出力约束和风电场发电约束

$$\begin{cases} P_i^{G,\min} \leq P_{iht}^G \leq P_i^{G,\max} & i \in \Omega_E^G \\ P_i^{G,\min} \leq P_{iht}^G \leq P_i^{G,\max} y_{it} & i \in \Omega_C^G \end{cases} \quad (20)$$

$$\begin{cases} 0 \leq P_{wht}^W \leq P_{f,wht}^W & w \in \Omega_E^W \\ 0 \leq P_{wht}^W \leq P_{f,wht}^W y_{wt} & w \in \Omega_C^W \\ P_{wht}^W + \Delta_{wht} = P_{f,wht}^W & w \in \Omega_E^W \\ P_{wht}^W + \Delta_{wht} = P_{f,wht}^W y_{wt} & w \in \Omega_C^W \end{cases} \quad (21)$$

其中,  $P_i^{G,\max}$ 、 $P_i^{G,\min}$  分别为发电机组  $i$  出力上、下限;  $\Omega_E^G$ 、 $\Omega_C^G$  分别为已有的发电机组和风电场的集合;  $\Delta_{wht}$  为第  $t$  年  $h$  负荷分块下风电场  $w$  的弃风量;  $P_{f,wht}^W$  为第  $t$  年  $h$  负荷分块下风电场  $w$  的预测出力。

### 2.3.4 年失负荷量、年弃风量约束

$$\begin{cases} \Delta D_t = \sum_h \sum_d T_{ht} v_{dht} \\ \Delta D_t \leq \Delta D_t^{\max} & v_{dht} \geq 0 \end{cases} \quad (22)$$

$$\Delta W_t = \sum_h \sum_w T_{ht} \Delta_{wht} \quad \Delta_{wht} \geq 0 \quad (23)$$

其中,  $v_{dht}$  为第  $t$  年  $h$  负荷分块下系统失负荷量;  $\Delta D_t^{\max}$  为第  $t$  年失负荷总量上限。

### 2.4 天然气系统运行约束

天然气系统运行约束如式(1)–(6)所示。

### 2.5 电力系统和天然气系统的耦合约束

电力系统和天然气系统通过燃气机组和电转气设备耦合在一起。电转气设备运行的相关约束如式(8)和式(9)所示。燃气机组根据调度安排每小时发电量和所需天然气之间的关系如式(24)所示。

$$f_{iht}^{CT} = F_i(P_{iht}^G) f_{IHV} \quad i \in S(U) \quad (24)$$

## 3 天然气管道气流方程线性化

式(2)的天然气管道潮流方程是非线性的,使得整个规划问题变成一个混合整数非线性规划问题,求解困难,故通过以下的分段线性方法简化问题。

### 3.1 分段线性化原理

利用分段线性方法将单一变量的平方如  $h(z) = z^2$  在区间  $D=[A, B]$  内线性逼近,区间  $D$  可按照附录 A

中图 A1 所示的方式分为  $K$  段,则区间表示成  $A=Z_1 \leq Z_2 \leq \dots \leq Z_K=B$ , 每段相应的函数值为  $h(z_k)$ , 且  $k \in \{1, 2, \dots, K\}$ 。将函数  $h(z)$  表示为式(25)–(27)。

$$z = Z_1 + \sum (X_{k+1} - X_k) \delta_k \quad (25)$$

$$h(z) \approx h(z_1) + \sum (h(z_{k+1}) - h(z_k)) \delta_k \quad (26)$$

$$\begin{cases} \delta_{k+1} \leq \mu_k & \forall k \in \{1, 2, \dots, K-1\} \\ \mu_k \leq \delta_k & \forall k \in \{1, 2, \dots, K-1\} \\ 0 \leq \delta_k \leq 1 & \forall k \in \{1, 2, \dots, K\} \end{cases} \quad (27)$$

其中,  $\delta_k$  为每个分段长度比例的连续变量;  $\mu_k$  为用来保证“填充条件”的二进制变量, 即当  $\delta_k > 0$  时,  $\delta_{k-1}$  能达到其上限<sup>[22]</sup>。

### 3.2 天然气潮流方程线性化

利用辅助二进制变量  $q_{pht}^+$ 、 $q_{pht}^-$  和大  $M$  法替换天然气管道潮流式(2)和式(3)中的符号函数  $f_{sgn}$ , 潮流公式变为式(28)和式(29)。引入辅助变量  $\varepsilon_{pht}$  代替式(28)中的  $(q_{pht}^+ - q_{pht}^-)(\pi_{mht} - \pi_{nht})$ , 即如式(30)所示。根据文献[23]中的代数运算结果, 式(30)等价于式(31)。则式(28)表示的天然气管道潮流方程可进一步用式(32)表示, 其中的平方项  $(f_{pht}^p)^2$  可通过 3.1 节中的分段线性化方法得到混合整数线性规划模型。

$$\begin{cases} (q_{pht}^+ - q_{pht}^-)(\pi_{mht} - \pi_{nht}) = (f_{pht}^p)^2 / I_{mn}^2 & p \in \Omega_E^P \\ y_{pt} (q_{pht}^+ - q_{pht}^-)(\pi_{mht} - \pi_{nht}) = (f_{pht}^p)^2 / I_{mn}^2 & p \in \Omega_C^P \end{cases} \quad (28)$$

$$\begin{cases} -(1 - q_{pht}^+)M \leq f_{pht}^p \leq (1 - q_{pht}^-)M & p \in \Omega_E^P \cup \Omega_C^P \\ -(1 - q_{pht}^+)M \leq \pi_{mht} - \pi_{nht} & p \in \Omega_E^P \cup \Omega_C^P \\ \pi_{mht} - \pi_{nht} \leq (1 - q_{pht}^-)M & p \in \Omega_E^P \cup \Omega_C^P \\ q_{pht}^+ + q_{pht}^- = 1 & p \in \Omega_E^P \cup \Omega_C^P \end{cases} \quad (29)$$

$$\varepsilon_{pht} = (q_{pht}^+ - q_{pht}^-)(\pi_{mht} - \pi_{nht}) \quad (30)$$

$$\begin{cases} \varepsilon_{pht} \geq \pi_{nht} - \pi_{mht} + (q_{pht}^+ - q_{pht}^- + 1)(\pi_m^{\min} - \pi_n^{\max}) \\ \varepsilon_{pht} \geq \pi_{mht} - \pi_{nht} + (q_{pht}^+ - q_{pht}^- - 1)(\pi_m^{\max} - \pi_n^{\min}) \\ \varepsilon_{pht} \leq \pi_{nht} - \pi_{mht} + (q_{pht}^+ - q_{pht}^- + 1)(\pi_m^{\max} - \pi_n^{\min}) \\ \varepsilon_{pht} \leq \pi_{mht} - \pi_{nht} + (q_{pht}^+ - q_{pht}^- - 1)(\pi_m^{\min} - \pi_n^{\max}) \end{cases} \quad (31)$$

$$\begin{cases} -(1 - y_{pt})M \leq \varepsilon_{pht} - (f_{pht}^p)^2 / I_{mn}^2 & p \in \Omega_C^P \\ \varepsilon_{pht} - (f_{pht}^p)^2 / I_{mn}^2 \leq (1 - y_{pt})M & p \in \Omega_C^P \end{cases} \quad (32)$$

其中,  $q_{pht}^+$  和  $q_{pht}^-$  为二进制变量, 表示第  $t$  年  $h$  负荷分块下天然气管道  $p$  中天然气潮流的方向,  $q_{pht}^+ = 1$  时表示天然气潮流从节点  $m$  流向节点  $n$ ,  $q_{pht}^- = 1$  时表示天然气潮流从节点  $n$  流向节点  $m$ 。天然气潮流总是从气压高的节点流向气压低的节点。

## 4 算例分析

### 4.1 算例介绍

本文采用12节点的天然气系统和修改后的IEEE 24节点系统构成的系统作为算例进行分析,具体如附录A中图A2所示。12节点的天然气系统包括3个天然气气井、9条输气管道、2个压缩机、8个气负荷。天然气系统考虑3个天然气气井、10条输气管道和3个电转气设备候选。改进的IEEE 24节点系统包括38条输电线路、3座风电场、20个电力负荷、19台燃煤机组和7台燃气机组,燃气机组在电力系统和天然气系统中的接入位置如附录B中表B1所示。其中电力系统考虑16台机组、16条输电线路、7座风电场作为扩建候选,风电场的候选投资位置如附录B中表B2所示。天然气系统和电力系统的负荷分布以及各设备投资运行参数见文献[24]。

设定扩建规划年限为5 a,系统起始年每小时的电力负荷最大负荷、天然气总负荷、风电场总出力分别为2 850 MW、10 000 kcf、720 MW,电力负荷和天然气负荷每年增长率均为8%。本文算例使用文献[25]中负荷和风电场数据,每个规划年考虑4个负荷分区场景,各负荷分区持续时间分别为87、1 990、3 275、3 408 h,各负荷分区风电出力及负荷数据见文献[25]。设弃风惩罚成本初始为100 \$/(MW·h),电力系统失负荷惩罚成本为10<sup>6</sup> \$/(MW·h),天然气系统失负荷惩罚成本为1.207×10<sup>6</sup> \$/kcf。

### 4.2 算例分析

为研究气电互联系统协调扩建规划与相继扩建规划的区别,以及投建风电场和电转气设备对系统的影响,设置了以下4个算例。算例1:不考虑天然气系统约束,先规划电力系统,再规划天然气系统。算例2:对气电互联系统进行协调扩建规划。算例3:在算例2中考虑投建风电场。算例4:在算例3中考虑投建电转气设备。

电转气设备的候选投资位置见文献[24],具体如附录B中表B3所示。表中括号里的数字分别表示候选投资的电转气设备接入电力系统的节点位置和接入天然气系统中的节点位置,如(1,11)表示候选投资的电转气设备连接电力系统的1号节点和天然气系统的11号节点,后同。

算例1—4的规划结果如表1所示,各项成本费

用如表2所示。表中,G、T、S、P、W、A分别表示发电机组、输电线路、天然气气井、输气管道、风电场、电转气设备;下标数字表示候选投资设备的索引和投建年份,如G<sub>1,5</sub>表示发电机组投资候选序列中第1台,将于第5个规划年投建,具体投建位置是电力系统节点1。

表1 算例1—4的规划结果

| 算例 | 设备投建情况   | 总成本 / 10 <sup>6</sup> \$ |
|----|--|--------------------------|
| 1  | G <sub>1,5</sub> , G <sub>3,5</sub> , G <sub>6,5</sub> , G <sub>14,1</sub> , G <sub>15,2</sub> ; T <sub>3,5</sub> , T <sub>11,5</sub> ; S <sub>3,2</sub> ; P <sub>3,1</sub> , P <sub>4,1</sub> , P <sub>10,1</sub>   | 46 178.513               |
| 2  | G <sub>1,5</sub> , G <sub>6,5</sub> , G <sub>11,5</sub> , G <sub>14,3</sub> , G <sub>15,4</sub> ; T <sub>10,3</sub> , T <sub>11,5</sub> ; S <sub>3,4</sub> ; P <sub>3,3</sub> , P <sub>4,2</sub> , P <sub>10,4</sub>   | 23.195                   |
| 3  | G <sub>1,5</sub> , G <sub>3,5</sub> , G <sub>14,4</sub> , G <sub>15,3</sub> ; T <sub>3,5</sub> , T <sub>11,5</sub> ; W <sub>1,2</sub> , W <sub>2,5</sub> ; S <sub>3,4</sub> ; P <sub>3,3</sub> , P <sub>4,2</sub> , P <sub>10,4</sub>  | 22.903                   |
| 4  | G <sub>1,5</sub> , G <sub>14,4</sub> , G <sub>15,3</sub> ; T <sub>3,4</sub> , T <sub>10,4</sub> , T <sub>11,4</sub> ; W <sub>1,2</sub> , W <sub>2,4</sub> , W <sub>3,4</sub> , W <sub>4,5</sub> , W <sub>6,4</sub> ; A <sub>1,4</sub> , S <sub>3,5</sub> ; P <sub>3,3</sub> , P <sub>4,2</sub> , P <sub>10,5</sub> | 22.882                   |

算例1先规划电力系统时,由于不考虑天然气系统的传输能力和对燃气机组的供气限制,运行成本较低的燃气发电机组G<sub>14</sub>、G<sub>15</sub>很早投建;天然气系统为了满足对电力系统的供气要求,天然气气井S<sub>3</sub>和天然气管道P<sub>3</sub>、P<sub>4</sub>、P<sub>10</sub>很早投建,造成过度投建,投资运行成本为\$ 2.451×10<sup>9</sup>。由于没有统一合理规划,造成天然气网络的供气能力不足,导致天然气系统失负荷惩罚成本高达\$ 4.6154×10<sup>12</sup>。对比表2中算例1、2的规划结果,算例2气电互联系统协调扩建规划的总成本为\$ 2.3195×10<sup>9</sup>,低于算例1。算例2进行统一规划时考虑了天然气网络的供气能力,减少了天然气系统失负荷,提高了系统的运行安全性。综上,算例2的总成本远低于算例1,统一协调规划的经济性优于相继规划。

算例3在算例2基础上考虑了风电场的投建,风电场没有运行成本且投资成本比发电机组低。为了满足电力负荷增长的需求,算例3在扩建规划年内共新建了2座风电场和投资成本较低的燃气发电机组G<sub>3</sub>来代替算例2中投资成本较昂贵的发电机组G<sub>6</sub>、G<sub>11</sub>,从而使系统总成本从\$ 2.3195×10<sup>9</sup>降低到了\$ 2.2903×10<sup>9</sup>,故合理的风电利用可增强系统扩建规划的经济性。

算例4在算例3的基础上,考虑投建电转气设备。从规划结果可知,算例4比算例3多投建了电转

表2 算例1—4的费用

| 算例 | 电力运行成本 | 电力投资成本 | 天然气运行成本 | 天然气投资成本 | 风电投资成本 | 电转气投资成本 | 电力失负荷成本 | 天然气失负荷成本 | 弃风成本 | 总成本        |
|----|--------|--------|---------|---------|--------|---------|---------|----------|------|------------|
| 1  | 5.138  | 2.551  | 15.016  | 1.808   | —      | —       | 0       | 46 154   | —    | 46 178.513 |
| 2  | 6.755  | 1.646  | 13.898  | 0.896   | —      | —       | 0       | 0        | —    | 23.195     |
| 3  | 6.611  | 1.320  | 13.589  | 0.896   | 0.487  | —       | 0       | 0        | 0    | 22.903     |
| 4  | 6.436  | 1.403  | 13.378  | 0.524   | 1.099  | 0.042   | 0       | 0        | 0    | 22.882     |

气设备  $A_1$ 、输电线路  $T_{10}$  和风电场  $W_3$ 、 $W_4$ 、 $W_6$ , 而少投建了发电机组  $G_3$ 。这是因为电转气设备的投建可增加风电场的新建和发电消纳, 减少发电机组的投建, 新建的风电场在节点 1—4、7, 总容量达 600 MW, 新投建的电转气设备在电力系统节点 1, 容量为 100 MW, 无法完全消纳新建风电场的发电, 需要新增输电线路  $T_{10}$  (连接节点 6、10) 来传输风电。虽然多投建风电场和电转气设备会增加系统投资成本, 但风电不计运行成本且投资成本低于发电机组, 能减少电力系统运行成本。故算例 4 中电力投资成本  $\$ 1.403 \times 10^8$  略高于算例 3 的  $\$ 1.320 \times 10^8$ , 并且运行成本  $\$ 6.436 \times 10^8$  低于算例 3 的  $\$ 6.611 \times 10^8$ , 电力系统投资运行总成本  $\$ 7.931 \times 10^8$  低于算例 3 的  $\$ 7.839 \times 10^8$ 。另一方面, 天然气气井投建成本高昂, 电转气设备的投建延缓了天然气气井的扩建, 算例 4 中天然气气井  $S_3$  比算例 3 晚一年投建, 天然气投资成本从算例 3 的  $\$ 8.96 \times 10^7$  降低到了  $\$ 5.24 \times 10^7$ 。综上, 算例 4 的总成本比算例 3 低, 即电转气设备能促进系统消纳风电, 减少发电机组和减缓天然气气井的扩建, 能降低气电互联综合能源系统的投资运行成本; 随着电转气相关技术的进步, 电转气的转换效率会提高, 电转气的经济优势将更加明显。

为进一步说明电转气设备对系统风电消纳的影响, 设置了算例 5、6。算例 5: 将算例 3 中的风电惩罚成本减少至 0。算例 6: 将算例 4 中的风电惩罚成本减少至 0。算例 5、6 的规划结果如表 3 所示。

表 3 算例 5、6 的规划结果

Table 3 Planning results of Case 5 and Case 6

| 算例 | 设备投建情况  | 总成本 / $10^8 \$$ |
|----|---|-----------------|
| 5  | $G_{3,5}, G_{14,4}, G_{15,3}; T_{10,4}, T_{11,4}; W_{1,2}, W_{2,4}, W_{3,5}, W_{5,4}, W_{6,5}; S_{3,5}; P_{3,3}, P_{4,2}, P_{10,5}$ | 22.763          |
| 6  | $G_{3,5}, G_{14,4}, G_{15,3}; T_{10,4}, T_{11,4}; W_{1,2}, W_{2,4}, W_{3,5}, W_{5,4}, W_{6,5}; S_{3,5}; P_{3,3}, P_{4,2}, P_{10,5}$ | 22.763          |

对比表 3 中算例 5 和算例 6 的规划结果可知, 2 个算例中各个设施的扩建结果以及最后的总成本完全一样, 表明减少弃风惩罚成本, 系统不会通过投建电转气设备来促进风电消纳, 影响系统扩建规划方案。但算例 5 和算例 6 的弃风总量分别高达  $9.3153 \times 10^5$ 、 $2.7946 \times 10^6$  MWh, 造成资源浪费。对比算例 5 和算例 3, 不考虑弃风惩罚时, 算例 5 比算例 3 多投建了风电场  $W_3$ 、 $W_5$  和  $W_6$ , 少投建了燃气机组  $G_1$ , 从而减少了电力系统的运行成本和投资成本。少投建燃气机组也会减少电力系统对天然气系统的供气需求, 延缓天然气气井  $S_3$  和输气管道  $P_{10}$  的投建, 从而减少天然气系统的投资成本和运行成本, 使算例 5 的总成本  $\$ 2.2763 \times 10^9$  低于算例 3 的  $\$ 2.2903 \times 10^9$ 。对比算例 4 和算例 6, 考虑弃风惩罚时, 算例 4 多投建了输电线路  $T_3$  和电转气设备  $A_1$  来消纳新增

风电场的发电, 这增加了设备投资成本。综合这 4 个算例结果可知, 电转气设备的投建直接影响系统风电场的新建和风电消纳, 影响系统的经济性。

为了研究该算例系统中风电场和电转气设备较经济的协调扩建规划方案, 在算例 4 的基础上增加了 3 个算例。算例 4.1: 在算例 4 中增加电转气设备的候选投资位置。算例 4.2: 剔除算例 4.1 电转气设备的新建位置。算例 4.3: 剔除算例 4.2 电转气设备的新建位置。

3 个算例中候选投资电转气设备的接入位置、设备容量以及投资成本等信息如表 4 所示。算例 4.1—4.3 的规划结果如表 5 所示。

表 4 算例 4.1—4.3 电转气设备的候选投资情况

Table 4 Investigation situation of candidate power-to-gas facilities for Case 4.1-4.3

| 算例  | 电转气设备候选投资位置   | 转换效率 | 投资容量 / MW | 投资单价 / ( $\$ \cdot MW^{-1}$ ) |
|-----|---|------|-----------|-------------------------------|
| 4.1 | (1, 11), (2, 11), (3, 11), (4, 11), (5, 11), (6, 11), (7, 11) | 0.64 | 100       | $2.5 \times 10^4$             |
|     | (3, 8)  | 0.64 | 150       | $3.5 \times 10^4$             |
|     | (16, 5)   | 0.64 | 150       | $4.0 \times 10^4$             |
| 4.2 | (1, 11), (2, 11), (3, 11), (4, 11), (6, 11), (7, 11)          | 0.64 | 100       | $2.5 \times 10^4$             |
|     | (3, 8)  | 0.64 | 150       | $3.5 \times 10^4$             |
|     | (16, 5)   | 0.64 | 150       | $4.0 \times 10^4$             |
| 4.3 | (2, 11), (3, 11), (4, 11), (6, 11), (7, 11)                   | 0.64 | 100       | $2.5 \times 10^4$             |
|     | (3, 8)  | 0.64 | 150       | $3.5 \times 10^4$             |
|     | (16, 5)   | 0.64 | 150       | $4.0 \times 10^4$             |

表 5 算例 4.1—4.3 的规划结果

Table 5 Planning results of Case 4.1-4.3

| 算例  | 设备投建情况  | 总成本 / $10^8 \$$ |
|-----|---|-----------------|
| 4.1 | $G_{1,5}, G_{14,4}, G_{15,3}; T_{10,4}, T_{11,4}; W_{1,2}, W_{3,4}, W_{4,5}, W_{5,4}, W_{6,4}; A_{5,4}; S_{3,5}; P_{3,3}, P_{4,2}, P_{10,5}$          | 22.812          |
| 4.2 | $G_{1,5}, G_{14,4}, G_{15,3}; T_{3,4}, T_{10,4}, T_{11,4}; W_{1,2}, W_{2,4}, W_{3,4}, W_{4,5}, W_{6,4}; A_{1,4}; S_{3,5}; P_{3,3}, P_{4,2}, P_{10,5}$ | 22.882          |
| 4.3 | $G_{1,5}, G_{14,4}, G_{15,3}; T_{3,4}, T_{10,4}, T_{11,4}; W_{1,2}, W_{2,4}, W_{3,4}, W_{4,5}, W_{6,4}; A_{1,4}; S_{3,5}; P_{3,3}, P_{4,3}, P_{10,5}$ | 22.889          |

对比算例 4.1 和算例 4 中风电场和电转气设备的投建结果, 2 个算例都投建了风电场  $W_1$ 、 $W_3$ 、 $W_4$ 、 $W_6$ , 且投建的风电场总容量和电转气设备总容量相同。不同的是算例 4.1 投建了位于 (5, 11) 的电转气设备和位于节点 5 的风电场  $W_5$ ; 算例 4 投建了位于 (1, 11) 的电转气设备和位于节点 2 的风电场  $W_2$ 。最终算例 4.1 的总成本比算例 4 的总成本低, 扩建方案优于算例 4。这是因为算例 4 中, 由于节点 1 和 2 新建了风电场, 造成原有连接节点 1、5 的输电线路阻塞, 所以多新建一条连接节点 1、5 的输电线路  $T_3$  来消纳风电。而在算例 4.1 中, 投建的电转气设备与风

电场在同一个节点,可就地消纳节点5新建风电的发电以及其他节点新建风电场的发电,从而节约了线路投资成本。

算例4.2在算例4.1的基础上,研究在不包含电转气设备候选投资位置(5,11)时,系统较经济的扩建规划方案,求得的结果与算例4一样。算例4.3在算例4.2的基础上,继续研究不包含电转气设备投资位置(5,11)、(1,11)时,电转气设备和风电场较为经济的投建方案,规划结果是投建了位于(2,11)的电转气设备,其他设备的投建位置和年份与算例4.2一样。但由于算例4.3中电力系统的运行成本高于算例4.2,故算例4.3总的成本高于算例4.2。综合算例4.4.1—4.3,当该算例系统考虑风电场和电转气设备的协调扩建规划时,电转气设备在位置(5,11)新建,系统能新建较多的风电场,消纳较多的风电,节约投资运行成本,得到较经济的扩建方案。

## 5 结论

针对气电互联综合能源系统的扩建规划问题,本文提出考虑电转气设备和风电场协同扩建模型,可得到发电机组、输电线路、天然气气井、输气管道、风电场、电转气设备的投资新建策略。建立以系统投资运行总成本、失负荷惩罚成本、弃风惩罚成本之和最小为目标的扩建规划模型,以搭建的气电互联综合能源系统为例,探讨电转气设备和风电场协同扩建对系统扩建方案和经济性的影响,得出了以下结论。

(1)由于天然气系统和电力系统有相互依赖性,对2个系统进行协调统一扩建规划,能提高气电互联综合能源系统运行安全性,减少天然气系统为保证电力系统供气而造成的过度投资,从而减少2个系统的总成本,得到更经济、安全的扩建方案。

(2)合理投建风电场能减少发电机组的扩建,节约系统投资成本;电转气设备的投建能促进系统消纳风电,减少弃风,如分别直接消纳算例5和算例6中 $9.3153 \times 10^5$  MW·h和 $2.7946 \times 10^6$  MW·h的弃风量。进一步减少输电线路投建和延缓天然气气井投建,从而降低系统扩建的投资运行成本。

(3)风电场和电转气设备协同投建,将在风电场附近投建电转气设备,以便就地消纳风电,减少输电线路阻塞和输电线路的过度投建,提高系统经济性和运行安全性。

在未来研究中,笔者将进一步考虑风电出力 and 负荷的不确定性。

附录见本刊网络版(<http://www.epae.cn>)。

## 参考文献:

[1] 姚金楠. 去年可再生能源弃电量超1000亿度[EB/OL]. (2018-01-29)[2019-03-08]. <http://paper.people.com.cn/zgnyb/>

[html/2018-01/29/content\\_1833775.Htm](http://www.epae.cn/html/2018-01/29/content_1833775.Htm).

- [2] GUANDALINI G, ROBINIUS M, GRUBE T, et al. Long-term power-to-gas potential from wind and solar power: a country analysis for Italy[J]. *International Journal of Hydrogen Energy*, 2017, 42(19): 13389-13406.
- [3] 周任军, 肖钧文, 唐夏菲, 等. 电转气消纳新能源与碳捕集电厂碳利用的协调优化[J]. *电力自动化设备*, 2018, 38(7): 61-67. ZHOU Renjun, XIAO Junwen, TANG Xiafei, et al. Coordinated optimization of carbon utilization between power-to-gas renewable energy accommodation and carbon capture power plant[J]. *Electric Power Automation Equipment*, 2018, 38(7): 61-67.
- [4] 卫志农, 梅建春, 孙国强, 等. 电-气互联综合能源系统多时段暂态能量流仿真[J]. *电力自动化设备*, 2017, 37(6): 41-47. WEI Zhinong, MEI Jianchun, SUN Guoqiang, et al. Multi-period transient energy-flow simulation of integrated power and gas energy system[J]. *Electric Power Automation Equipment*, 2017, 37(6): 41-47.
- [5] LI T, EREMIA M, SHAHIDEHPOUR M. Interdependency of natural gas network and power system security[J]. *IEEE Transactions on Power Systems*, 2008, 23(4): 1817-1824.
- [6] UNSIHUAY C, MARANGON-LIMA J W, DE SOUZA A C Z. Integrated power generation and natural gas expansion planning[C]//2007 IEEE Lausanne Power Tech. Lausanne, Switzerland: IEEE, 2007: 1404-1409.
- [7] SALIMI M, GHASEMI H, ADELPORU M, et al. Optimal planning of energy hubs in interconnected energy systems: a case study for natural gas and electricity[J]. *IET Generation, Transmission & Distribution*, 2015, 9(8): 695-707.
- [8] CHAUDRY M, JENKINS N, QADRAN M, et al. Combined gas and electricity network expansion planning[J]. *Applied Energy*, 2014, 113: 1171-1187.
- [9] 郝然, 艾芊, 朱宇超, 等. 基于能源集线器的区域综合能源系统分层优化调度[J]. *电力自动化设备*, 2017, 37(6): 171-178. HAO Ran, AI Qian, ZHU Yuchao, et al. Hierarchical optimal dispatch based on energy hub for regional integrated energy system[J]. *Electric Power Automation Equipment*, 2017, 37(6): 171-178.
- [10] UNSIHUAY-VILA C, MARANGON-LIMA J W, SOUZA A C Z D, et al. A model to long-term, multiarea, multistage, and integrated expansion planning of electricity and natural gas systems[J]. *IEEE Transactions on Power Systems*, 2010, 25(2): 1154-1168.
- [11] ZHANG X, SHAHIDEHPOUR M, ALABDULWAHAB A S, et al. Security-constrained co-optimization planning of electricity and natural gas transportation infrastructures[J]. *IEEE Transactions on Power Systems*, 2015, 30(6): 2984-2993.
- [12] DEHGHAN S, AMJADY N, CONEJO A J. Reliability-constrained robust power system expansion planning[J]. *IEEE Transactions on Power Systems*, 2016, 31(3): 2383-2392.
- [13] QIU J, DONG Z Y, ZHAO J H, et al. Multi-stage flexible expansion co-planning under uncertainties in a combined electricity and gas market[J]. *IEEE Transactions on Power Systems*, 2015, 30(4): 2119-2129.
- [14] 张思德, 胡伟, 卫志农, 等. 基于机会约束规划的电-气互联综合能源系统随机最优潮流[J]. *电力自动化设备*, 2018, 38(9): 121-128. ZHANG Side, HU Wei, WEI Zhinong, et al. Stochastic optimal power flow of integrated power and gas energy system based on chance-constrained programming[J]. *Electric Power Automation Equipment*, 2018, 38(9): 121-128.
- [15] 杜琳, 孙亮, 陈厚合. 计及电转气规划的综合能源系统运行多指标评价[J]. *电力自动化设备*, 2017, 37(6): 110-116. DU Lin, SUN Liang, CHEN Houhe. Multi-index evaluation of inte-

- grated energy system with P2G planning[J]. Electric Power Automation Equipment, 2017, 37(6): 110-116.
- [16] 王一家,董朝阳,徐岩,等. 利用电转气技术实现可再生能源的大规模存储与传输[J]. 中国电机工程学报, 2015, 35(14): 3586-3595.  
WANG Yijia, DONG Zhaoyang, XU Yan, et al. Enabling large-scale energy storage and renewable energy grid connectivity: a power-to-gas approach[J]. Proceedings of the CSEE, 2015, 35(14): 3586-3595.
- [17] 王芄,刘伟佳,林振智,等. 基于场景分析的风电场与电转气厂站协同选址规划[J]. 电力系统自动化, 2017, 41(6): 20-29.  
WANG Peng, LIU Weijia, LIN Zhenzhi, et al. Scenario analysis based collaborative site selection planning of wind farms and power-to-gas plants[J]. Automation of Electric Power Systems, 2017, 41(6): 20-29.
- [18] LIU C, SHAHIDEHPOUR M, WANG J. Coordinated scheduling of electricity and natural gas infrastructures with a transient model for natural gas flow[J]. Chaos: An Interdisciplinary Journal of Nonlinear Science, 2011, 21(2): 25102.
- [19] MISRA S, FISHER M W, BACKHAUS S, et al. Optimal compression in natural gas networks: a geometric programming approach[J]. IEEE Transactions on Control of Network Systems, 2015, 2(1): 47-56.
- [20] 王旭,别朝红. 基于交替方向乘子法的电-气互联系统分布式协同规划[J]. 电力系统自动化, 2018, 42(22): 107-120.  
WANG Xu, BIE Zhaohong. Distributed co-planning of electricity and natural gas systems based on alternating direction method of multiplier[J]. Automation of Electric Power Systems, 2018, 42(22): 107-120.
- [21] 卫志农,张思德,孙国强,等. 计及电转气的电-气互联综合能源系统削峰填谷研究[J]. 中国电机工程学报, 2017, 37(16): 4601-4609, 4885.  
WEI Zhinong, ZHANG Side, SUN Guoqiang, et al. Power-to-gas considered peak load shifting research for integrated electricity and natural-gas energy systems[J]. Proceedings of the CSEE, 2017, 37(16): 4601-4609, 4885.
- [22] CORREA-POSADA C M, SÁNCHEZ-MARTÍN P. Integrated power and natural gas model for energy adequacy in short-term operation[J]. IEEE Transactions on Power Systems, 2015, 30(6): 3347-3355.
- [23] MCCORMICK G. Computability of global solutions to factorable nonconvex programs: part I-convex underestimating problems[J]. Mathematical Programming, 1976, 10(1): 147-175.
- [24] HE C. Testdata[EB/OL]. [2019-05-08]. <https://sites.google.com/view/hechuan/testdata>.
- [25] HE C, WU L, LIU T, et al. Robust co-optimization planning of interdependent electricity and natural gas systems with a joint  $N-1$  and probabilistic reliability criterion[J]. IEEE Transactions on Power Systems, 2018, 33(2): 2140-2154.

#### 作者简介:



刘天琪

刘天琪(1962—),女,四川成都人,教授,博士,研究方向为电力系统分析计算与稳定控制、高压直流输电、调度自动化、新能源接入、大数据应用(E-mail: tqliu@scu.edu.cn);

曾红(1992—),女,重庆人,硕士研究生,研究方向为多能源综合系统(E-mail: 916150830@qq.com);

何川(1988—),男,四川眉山人,副研究员,博士,通信作者,研究方向为电力系统设计规划与优化运行、多能源综合系统、新能源并网以及储能技术(E-mail: he\_chuan@scu.edu.cn)。

## Planning of integrated gas and electricity system considering coordinated expansion of power-to-gas facilities and wind farms

LIU Tianqi, ZENG Hong, HE Chuan, SU Xueneng, HU Xiaotong, AI Qing, LU Jun

(College of Electrical Engineering and Information Technology, Sichuan University, Chengdu 610065, China)

**Abstract:** With the development of P2G (Power-to-Gas) technology and the increasing penetration of gas-fired generators, the interdependency between electricity and natural gas system has been gradually intensified. In this background, when expansion planning the integrated gas and electricity system, the expansion of generating units, transmission lines, natural gas wells, gas pipelines, wind farms and P2G facilities is considered. Moreover, the influences of the coordinated expansion of P2G facilities and wind farms on the system expansion plan, wind power accommodation, and economy have been explored. In addition, considering the operation constraints of power system and natural gas system, a long-term coordinated planning model for the integrated gas and electricity system is proposed, which aims at minimizing the sum of investment cost and operation cost. Then, the model is converted into a mixed-integer programming model by piecewise linear method. Finally, the effectiveness of the proposed model is verified by the IEEE 24-bus power system and 20-node natural gas system, and the results show that the reasonable coordinated expansion of P2G facilities and wind farms can reduce transmission line congestion and over-construction, and improve economy of system and operation security.

**Key words:** integrated energy system; power-to-gas; wind power accommodation; long-term expansion planning; mixed integer programming; operation security



# 附录

## 附录 A

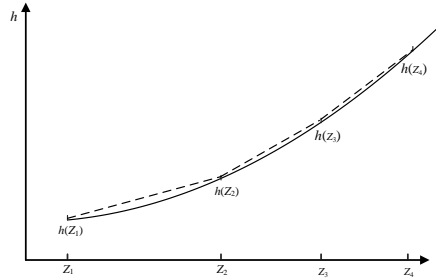


图 A1 非线性函数分段线性化

Fig.A1 Approximation of nonlinear separable function

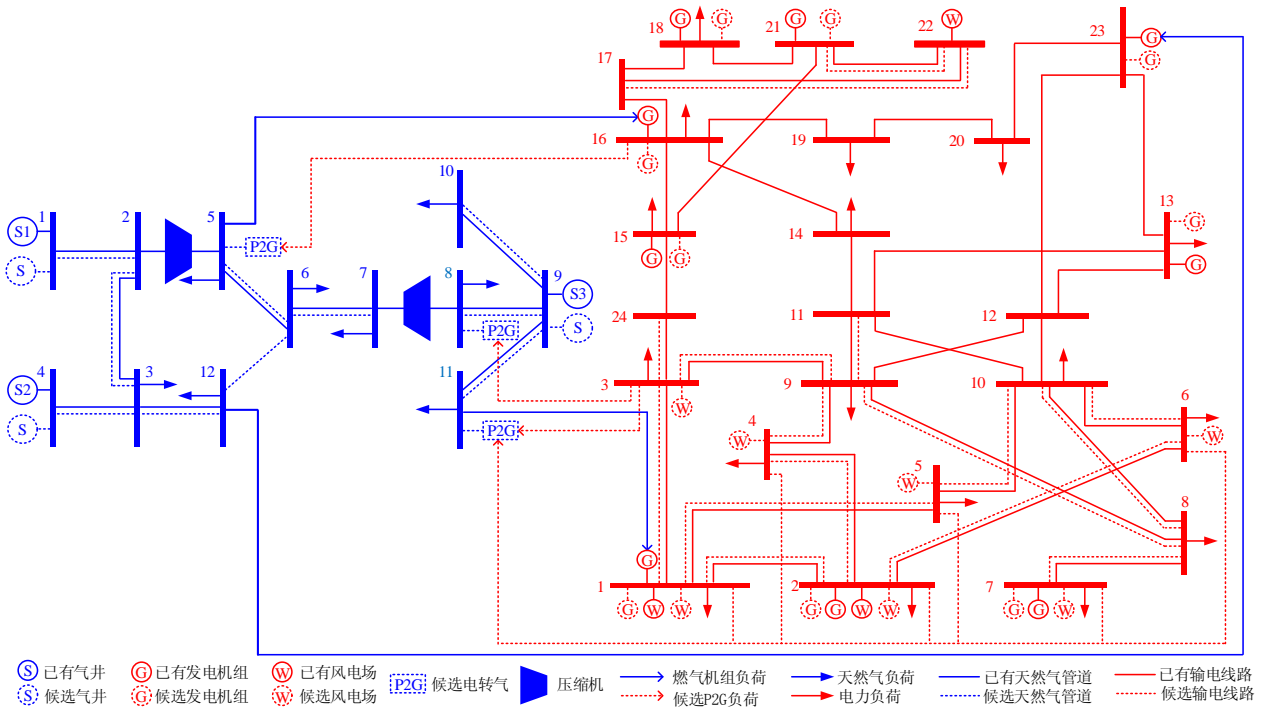


图 A2 12 节点天然气系统-24 节点电力系统的互联结构图

Fig.A2 Integrated structure of 12-node natural gas system and 24-bus electricity system

## 附录 B

表 B1 燃气机组信息

Table B1 Data of gas-fired generators

| 序号 | 电力系统中接入节点 | 天然气系统中接入节点 |
|----|-----------|------------|
| 1  | 1         | 11         |
| 2  | 1         | 11         |
| 3  | 1         | 11         |
| 4  | 1         | 11         |
| 5  | 16        | 5          |
| 6  | 23        | 12         |
| 7  | 23        | 12         |

表 B2 风电场候选投资信息  
Table B2 Data of candidate winds

| 序号 | 接入节点 | 容量/MW | 投资单价/(10 <sup>3</sup> \$/MW) |
|----|------|-------|------------------------------|
| 1  | 1    | 150   | 72.5                         |
| 2  | 2    | 150   | 82.5                         |
| 3  | 3    | 100   | 105                          |
| 4  | 4    | 100   | 147.5                        |
| 5  | 5    | 150   | 95                           |
| 6  | 7    | 100   | 122.5                        |
| 7  | 8    | 100   | 177.5                        |

B3 算例 4 中电转气设备的候选投资情况  
Table B3 Data of candidate power-to-gas facilities

| 算例 | 电转气设备候选投资位置 | 转换效率 | 投资容量 /MW | 投资单价 (10 <sup>3</sup> \$/MW) |
|----|-------------|------|----------|------------------------------|
|    | (1,11)      | 0.64 | 100      | 25                           |
| 4  | (3,8)       | 0.64 | 150      | 35                           |
|    | (16,5)      | 0.64 | 150      | 40                           |