

基于现场总线的煤矿供电自动化系统

邓先明¹, 杨 宇², 方荣惠¹

(1. 中国矿业大学 信息与电气工程学院, 江苏 徐州 221008;

2. 北京城建安装公司, 北京 100039)

摘要: 采用技术先进的自动化系统是解决煤矿供电安全问题的根本途径, 它不仅能够集中监测供电设备的工作状况, 而且可以预报和自动处理故障。针对煤矿环境十分恶劣的特点, 采用冗余、分散、分层的方法设计供电自动化系统的总体框架及系统的硬件配置。系统采用多机备用、Profibus DP 环形网络、光纤传输和 OPC 等技术来提高可靠性。利用 VC++ 和组态软件设计出了煤矿供电自动化系统的主站和分站软件。实际运行证明, 该系统提高了煤矿供电的安全性和可靠性。

关键词: 煤矿供电; 综合自动化; Profibus DP 环形网络; VC++

中图分类号: TD 611

文献标识码: B

文章编号: 1006-6047(2007)04-0095-04

0 引言

目前, 煤矿供电系统的监控设备基本上采用分散独立的传统继保装置。这些设备结构复杂、维护量大、可靠性不高、监控的参数不全及故障记录不准确^[1-2]。另外, 缺乏故障自诊断能力和遥控手段, 因此无法对生产设备的供电进行实时监控、调度和集中管理, 不利于煤矿供电系统安全稳定运行。

现采用基于现场总线的智能测控设备、嵌入式系统、Profibus 网络和工业控制计算机设计煤矿供电的自动化系统^[3-5]。该系统可以对煤矿供电进行自动化控制和管理, 实现无人值班; 能够提高供电的安全性和可靠性, 改善供电系统的管理水平, 降低维护工作量, 减少维护人员和值班人员。从系统的整体构思、主站设计、分站设计和网络设计等方面进行详细的分析。

收稿日期: 2006-08-17; 修回日期: 2006-09-17

1 系统整体设计

1.1 系统功能

为实现对煤矿井上、井下所有变电所和高压供电设备的自动控制, 系统应具有下述 6 项功能。

a. 四遥功能。 遥测(采集电压、电流、功率等模拟量, 并上传给远方的主机); 遥信(采集高压馈电柜的开关状态量, 并上传给远方的主机); 遥控(接收远方主机的控制命令, 并执行控制操作); 遥调(接收远方主机发送的参数, 并整定电压变比、电流变比、额定电压、额定电流、短路倍数、过载能力等参数)^[1]。

b. 数据显示功能。 对监测信号进行实时的本地和远方显示。

c. 故障记忆功能。 为了方便系统维护, 需要系统自动记录发生的故障内容和发生故障时间。

d. 越限报警功能。 系统的监测值超过设置的极限值, 需要在本地和远方进行报警。

e. 冗余功能。 当系统局部发生故障或错误时,

整个系统仍然可以维持正常工作。

f. 扩展功能。当系统需要增加监控点时,能够很方便地接入系统。

1.2 系统整体结构设计

煤矿供电的自动化系统主要由 4 部分组成:地面集控中心、Profibus DP 环形网络、信息集成分站和现场智能测控单元(见图 1)。图 1 中其他分站的 下级网络结构与副井驱动机房分站的 结构相同,都是基于 RS-485 信号的 并联网络。

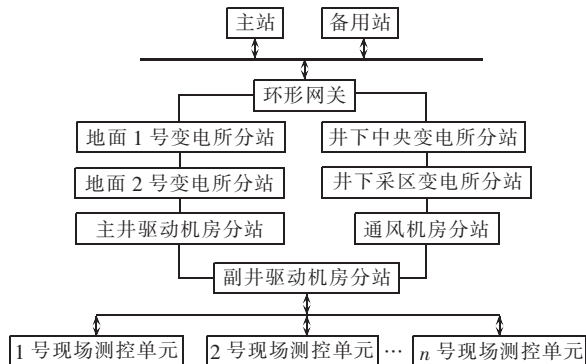


图 1 系统的网络结构

Fig.1 System network architecture

地面集控中心设置在调度控制中心,通过主站对煤矿所有变电所和高压馈电设备进行集中控制和监视。主要由 2 台工控机、UPS 电源和相应的监控软件组成。

Profibus DP 环形网络是工作主站与信息分站进行信息传递的通道。Profibus DP 现场总线协议是一种开放的总线标准,适用于中央控制器与分散的现场设备之间进行高速通信,最高波特率可以达到 12 Mbit/s,能够很好地满足系统快速响应的要求^[6]。采用环形网络冗余技术,提高了网络通信可靠性。为满足煤矿防爆和远距离传输要求,网络传输介质采用光纤。整个网络由光纤、西门子的光电转换器(OLM)和西门子网关组成。OLM 用于分站信号的接入,网关负责统一管理每个节点,并与主站交换数据。

信息集成分站由嵌入式计算机、通信协议转换器和一些外围设备组成。它主要是循环地与现场监控单元进行数据交换,将获取的监控信息进行综合处理,通过 Profibus DP 网络传递给主站。同时接收主站的控制命令,再发送给相应的现场监控单元进行遥控和遥调操作。

现场智能测控单元是对供电设备和线路进行直接监控和保护的智能设备。它实时地监测设备工况,并将采集的数据传送给信息分站。当接收到遥控命令后,直接执行控制操作。

2 系统主站设计

2.1 主站硬件设计

主站的 任务是与所有分站进行信息交换和处理,并通过友好的人机界面对整个煤矿供电系统进行集中监控和管理。主要由 2 台工控机、UPS 电源、西门子 CP 5611 网卡等组成(见图 2)。其中一台工

控机为工作机,另一台是备用计算机。在出现故障时,立即启用备用计算机以保证系统的可靠运行。

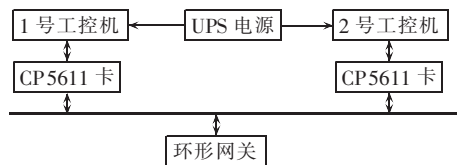


图 2 主站结构

Fig.2 Structure of master station

2.2 主站软件设计

主站的操作系统选用 Windows 2000 Server。监控软件使用 iFix 组态软件设计,用图片和动画形式形象地显示整个供电系统的工况。监控软件与硬件设备的数据通信采用先进的用于过程控制的对象链接和嵌入 OPC(OLE for Process Control)技术。OPC 技术将不同供应厂商的设备和应用程序之间的接口标准化,使其相互间数据交换更加简单。它将访问现场设备的开发任务以标准接口的形式放到设备生产厂家或第三方,并将该接口以服务器形式透明地提供给用户(工控软件开发人员),使用户得以从底层的通信模块开发中解放出来,而专注于开发工控软件的功能^[7-8]。

在使用 OPC 软件接口进行数据通信时,需要先设计 OPC Server。西门子 OPC Server 的设计软件是 SIMATIC NET V 6.0 和 STEP 7。其设计方法有下述几个步骤。

2.2.1 设置网卡 CP 5611 参数

运行“configuration console”程序,打开网卡配置界面,选择“Modules\cp5611\General”,设置“Mode of the module”为“PG operation”。然后运行程序“Set PG/PC operation”,选择“CP 5611 properties”,进行网卡地址、波特率等参数设置。

2.2.2 设计虚拟 PC 站

运行程序“station configuration editor”,打开虚拟 PC 站编辑界面。修改 PC 站的名称为“power supply system”,再单击鼠标右键,在第 1 槽中,添加 1 个 OPC Server。再运行程序“configuration console”,打开网卡配置界面,选“Modules\cp5611\General”,设置“Mode of the module”为“Configured mode”,槽号选“4”,点“Apply”键,将 CP 5611 添加至虚拟 PC 站中。

2.2.3 组态 PC station

建立虚拟 PC 站后,使用软件“Simatic manager”对 PC station 进行组态,即将现场设备和监控参数信息等添加至虚拟 PC 站中。注意组态中配置的输入/输出字节数量应与实际硬件设备使用的数量完全相同,否则会造成现场设备无法正常工作。最后,编译组态内容,编译通过后,点击下载图标将组态内容下载至虚拟 PC 站。

将 OPC Server 为用户提供相应的接口指针对象:服务器对象(Server)、组对象(Group)和数据项对象(Item),添加至 iFix 组态软件中,并为数据项定义变量名,监控软件通过访问这些变量名,就可以实现与现场设备的数据交换。

最后,利用 iFix 组态软件设计系统的监控界面、数据接收发/送程序和数据保存分析程序。为方便信息管理和共享,所有的监控信息都保存在数据库中,其他管理系统可访问这些数据库获取监控数据。

3 系统分站设计

3.1 分站硬件设计

系统分站由嵌入式计算机系统、通信协议转换器、光电转换器和一些外围设备组成(见图 3)。它主要是循环地采集现场监控单元的数据,将其处理成适合网络传输的格式,再通过 Profibus DP 网络传递给主站。同时接收主站的控制命令,再指挥相应的现场监控单元进行遥控和遥调操作。

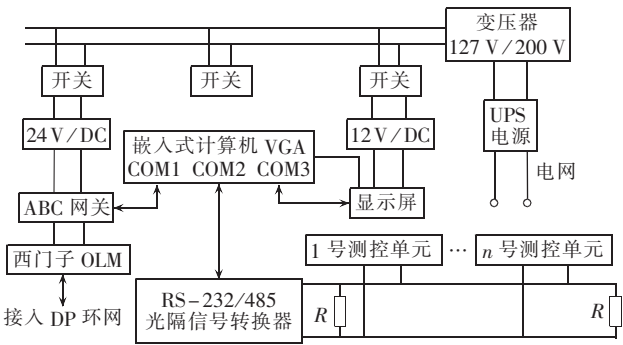


图 3 分站硬件结构

Fig.3 Hardware structure of substation

由于煤矿井下只有 127 V 和 660 V 的低压电源,在对井下的中央变电所和采区变电所分站的电源设计时,需要一台 127 V/220 V、容量为 2 kV·A 的单相变压器(图 3),将 127 V 电压转换为 220 V 交流电压,然后通过不间断电源为分站供电。在对井上分站的电源设计时,不需要变压器,将 220 V 的交流电源直接输入 UPS 电源即可。

煤矿生产现场的环境十分恶劣,普通工控机根本无法可靠运行。为保证系统分站的安全可靠运行,选用嵌入式计算机和触摸显示屏组成分站。嵌入式计算机使用电子硬盘和低功耗芯片,具有防震防潮结构,因此它能适应煤矿恶劣的生产环境。触摸显示屏的显示信号从嵌入式计算机的 VGA 口输出,控制信号由 COM 3 口输出。

现场智能测控单元的数据通过基于 RS-485 接口的网络传递给嵌入式计算机(见图 3)。嵌入式计算机作为 RS-485 网络主站,现场设备的测控单元相当于网络从站。在 RS-485 的网络中,一般选用带屏蔽的双绞线作为信号传输线。从站与总线的连接线尽可能短,其中的信号线 A 要与总线 A 并联,信号线 B 要与总线 B 并联。一般 9 芯连接器的第 3 端是 RS-485 信号 A,第 8 端是 RS-485 信号 B。

在嵌入式计算机的输入口需要加光电耦合器,将它与从站电路隔离,两部分电路不会互相干扰,从而可以提高系统的稳定性。另外,在总线末端并联一个 120 Ω(0.25 W)的匹配电阻 R,吸收总线上的反射信号,保证正常传输信号干净、无毛刺。

嵌入式计算机与 DP 环网的连接是通过 RS-232/DP 转换器(AnyBus Communicator,简称 ABC 网关)和 OLM 来实现的。其中,ABC 网关将分站 COM1 口的 RS-232 信号自动转换成 Profibus DP 信号,通过 OLM 接入 DP 环网上传给主站。同时,将主站下发的 DP 数据信号转换成 RS-232 信号,传递给分站。

3.2 分站软件设计

分站的操作系统使用嵌入式 Windows XP。其中的监控软件利用 VC++ 6.0 工具结合 ActiveX 通信控件来开发。程序通过 COM 2 口与多个现场测控单元循环地交换数据,通过 COM1 口与 ABC 网关进行数据通信^[9-10]。

嵌入式计算机与现场测控单元(从站)和 ABC 网关的数据传输以帧格式进行,一般串行通信帧格式如下:

起始字符	帧长度	从站地址	功能码	数据 1	...	数据 n	帧校验码	结束字符
------	-----	------	-----	------	-----	------	------	------

第 1 个字节是帧开始字符,最后 1 个字节是帧结束字符,用来判断数据帧的完整性。第 2 个字节内容代表该帧数据长度,第 3 个字节是从站地址,帧校验码用于校验该帧数据的正确性。程序在接收数据时,需要先判断帧开始字符和接收帧长度,再依据该长度接收完整数据帧,最后进行数据分析处理,程序流程如图 4 所示。

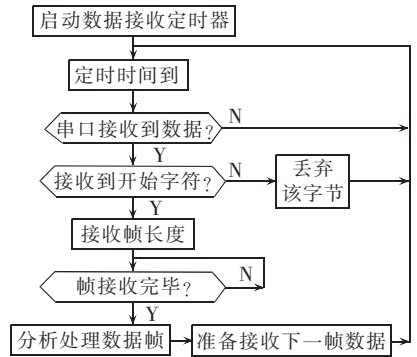


图 4 数据接收流程图

Fig.4 Flowchart of data reception

嵌入式计算机与现场测控单元进行数据通信时,是主从方式。从站不主动发送命令或数据,一切数据传输都由主站控制。主站程序主动循环地通过 RS-485 网络广播数据询问帧,该询问帧中包含从站的地址信息,所有从站都接收信息,把收到的地址与自己的地址进行比较,地址相同的从站为被选中的下位机,其余从站皆为未选中的下位机,暂时从网络上隔离。网络上只剩下主站与选中的从站,按主从式双机的通信过程进行通信^[10]。

嵌入式计算机与 ABC 网关进行数据通信时,ABC 网关是主站,嵌入式计算机是从站。ABC 网关定时循环地发送数据询问帧,嵌入式计算机监控程序则根据询问帧的内容,发回相应的数据帧。

程序可以显示数据报文和从站数据,并且可以灵活地设置分站系统参数。

4 结语

由计算机技术、网络技术和现场监控技术形成的供电自动化系统着眼于集中监控和动态管理。因此,能够提高煤矿供电的安全性和可靠性,可改善供电系统的管理水平,降低系统维护工作量,减少维护人员和值班人员,降低供电成本。所设计的供电自动化系统已经在煤矿中使用,取得了满意的效果。

参考文献:

- [1] 金竹广. 煤矿井下采区变电站综合自动化设计方案[J]. 工矿自动化,2005(2):67-69.
JIN Zhu - guang. The design scheme of coal mine transformer substation integrated automation [J]. Industry and Mine Automation,2005(2):67-69.
- [2] 关敏忠,张凌云,曹久永. 变电所的综合自动化探讨[J]. 煤炭技术,2005,24(1):109-110.
GUAN Jing - zhong,ZHANG Ling - yun,CAO Jiu - yong. Comprehensive automation study on electric power station[J]. Coal Technology,2005,24(1):109-110.
- [3] 李猛,林榕. 变电站综合自动化实施方案的分析[J]. 广东电力,2006,19(2):59-63.
LI Meng,LIN Rong. Analysis of implementation schemes for substation integrated automation [J]. Guangdong Electric Power,2006,19(2):59-63.
- [4] 李猛. 综合自动化变电站实施的的经验分析[J]. 自动化技术与应用,2006,25(3):70-72.
LI Meng. Integrated automation of substations[J]. Techniques of Automation & Applications,2006,25(3):70-72.
- [5] 党存禄,靳路宁,马安仁,等. 基于现场总线的变电站综合自动化系统[J]. 甘肃科学学报,2006,18(1):95-98.
DANG Cun - lu,JIN Lu - ning,MA An - ren,et al. Integrated automatic system of substations based on field bus [J]. Journal of Gansu Sciences,2006,18(1):95-98.
- [6] 阳宪惠. 现场总线技术及其应用[M]. 北京:清华大学出版社,2002.
- [7] 林跃,张彦武. OPC 技术及其在工控组态软件中的应用[J]. 基础自动化,2001,8(2):41-43.
LIN Yue,ZHANG Yan - wu. Application of OPC technology in the industry control software [J]. Basic Automation,2001,8(2):

- 41-43.
- [8] 任学军. OPC 客户开发技术[J]. 西北电力技术,2002(6):15-19.
REN Xue - jun. The design of OPC client program [J]. Northwest China Electric Power,2002(6):15-19.
- [9] 王华,叶爱亮,祁立学,等. Visual C++ 6.0 编程实例与技巧[M]. 北京:机械工业出版社,1999.
- [10] 张雨,阮伟良,李贺,等. Visual C++ 工程应用与项目实践[M]. 北京:机械工业出版社,2005.
- [11] 张永红. 煤矿安全监测监控系统的研究[J]. 煤矿机械,2004(4):31-32.
ZHANG Yong - hong. Research on safety system for monitoring the gas in coal mine [J]. Coal Mine Machinery,2004(4):31-32.
- [12] 许建中. 基于现场总线的配电监控系统[J]. 电力学报,2004,19(2):136-138.
XU Jian - zhong. The design of industrial power distribution system based on Profibus - DP [J]. Journal of Electric Power,2004,19(2):136-138.
- [13] 吕洪生,何永学. 井下分布式变电站监控系统的设计[J]. 煤矿机电,2005(5):30-32.
LÜ Hong - sheng,HE Yong - xue. Design of monitoring and control system for underground distributed substation [J]. Colliery Mechanical & Electrical Technology,2005(5):30-32.
- [14] 任晓瑶,初秀娟. 现场总线技术及其应用研究[J]. 哈尔滨师范大学自然科学学报,2005,21(5):47-50.
REN Xiao - yao,CHU Xiu - juan. On the spot bus technology and application study [J]. Natural Sciences Journal of Harbin Normal University,2005,21(5):47-50.

(责任编辑:康鲁豫)

作者简介:



邓先明

邓先明(1970-),男,四川大英人,副教授,博士研究生,主要从事电力传动和检测技术的教学和科研工作(E-mail:xmdeng3883023@hotmail.com);

杨宇(1975-),男,内蒙古海拉尔人,助理工程师,主要从事建筑电气设计和安装工作;

方荣惠(1964-),女,甘肃兰州人,副教授,主要从事电力传动、电机与电器的教学和科研工作。

Integrated automation system based on field bus for coal mine power supply

DENG Xian-ming¹, YANG Yu², FANG Rong-hui¹

(1. College of Information and Electrical Engineering, China University of Mining and Technology, Xuzhou 221008, China; 2. Beijing Urban Construction Installation Engineering Co., Ltd., Beijing 100039, China)

Abstract: The application of advanced integrated automation system is the fundamental solution to ensure the safe coal mine power supply. It monitors the work conditions of power supply equipments centrally, and predicts and processes faults automatically. As the circumstance of colliery is very bad, the overall architecture and hardware configuration of the integrated automation system are designed in redundancy, distribution and layering mode. The adoption of multiple standby computers, Profibus DP loop network, fiber-optic transmission and OPC technique enhances its reliability. The software of master station and tributary station are designed with VC++ and configuration soft. The practice verifies that the integrated automation system improve the safety and reliability of coal mine power supply.

Key words: coal mine power supply; integrated automation; Profibus DP loop network; VC++