

# 基于 Web 服务的电力企业实时信息应用集成

葛 蓬<sup>1,2</sup>, 李欣然<sup>2</sup>, 唐国庆<sup>1</sup>, 徐青山<sup>1</sup>

(1. 东南大学 电气工程系, 江苏 南京 210096;

2. 国电南京自动化股份有限公司, 江苏 南京 211100)

**摘要:** 分析了电力企业实时应用各异构系统间难以共享信息的现状。基于 Web 服务技术设计了能提供业务服务、应用服务、客户服务和编制服务等多种服务的标准化的松耦合的一体化电力实时信息应用集成框架, 应用 Web 服务提供通用基础架构支持, 使用基于知识库的编制服务实现 SCADA、EMS、DMS 等实时应用系统间的实时信息互通和互操作。集成框架是否合理可根据系统安全性、可用性、性能、可扩展性和适应性等方面进行评估。

**关键词:** 企业应用集成; Web 服务; SCADA; 能量管理系统; 配电管理系统

**中图分类号:** TP 393

**文献标识码:** A

**文章编号:** 1006-6047(2011)02-0099-05

## 0 引言

随着电力企业信息化进程的不断推进, 电力企业内出现了越来越多的应用系统。这些应用系统的作用是实现电力企业非连续业务流程的自动化。传统上, 这些应用系统为完成各自单独的功能而设计, 如 SCADA 实现系统运行数据的采集和监控, 能量管理系统(EMS)实现发电和输电系统的运行监控和管理等功能, 配电管理系统(DMS)实现配电系统的运行监控和管理功能。但在实际运行中, 往往需要涉及到多个应用系统的协同工作。比如在 DMS 的运行中, 需要来自地理信息系统(GIS)的地理信息、SCADA 系统的电网实时运行数据、客户管理系统(CIS)的客户信息, 有时甚至需要外部的天气预报系统提供未来的天气状况信息以进行负荷预测。这些应用系统一般都有不同的服务提供商, 采用的操作系统和数据库格式大多不相同, 因而难以实现各系统之间数据的无缝连接, 常产生信息孤岛现象, 不能有效实现信息的共享。随着电力市场化的开展, 市场的实体间迫切需要进行业务流程的集成。例如, 为保证输电网的安全可靠运营, 独立系统操作员(ISO)和区域输电组织(RTO)必须得到跨越多个服务区域的异构系统运行状况信息并和其他市场实体进行信息交换。

要解决应用集成这个难题, 必须从应用软件框架入手, 使各子系统在一个统一框架中进行部署, 成为可相互识别的组件。而这个框架应能消除不同组件模型、操作系统和编程语言的系统间的差异, 使异类系统能够作为单个计算网络协同运行<sup>[1]</sup>。Web 服务, 作为下一代的应用集成技术, 为电力系统的应用

集成提供了一个崭新的思路。文献[2]介绍了 Web 服务在 SCADA、EMS 中的应用。本文提出了一个基于 Web 服务的包含 SCADA、EMS、DMS 等实时电力应用的电力系统实时信息应用集成框架, 并对其安全性、可用性、性能等设计要点进行了探讨。

## 1 EAI 和 Web 服务概述

### 1.1 EAI 概述

企业应用集成 EAI(Enterprise Application Integration)是指通过建立底层结构, 联系贯穿企业的各种异构系统、应用、数据源等, 实现在 2 个或更多企业系统之间的集成, 实现应用的透明化。随着企业业务的不拓展, EAI 的集成内容也越来越广。它不仅包含对企业内部现有系统的集成, 也包含企业间系统的集成。EAI 主要包括以下 4 种类型。

**a. 消息集成。**消息集成使得底层的结构、软件、硬件以及异构网络得到集成, 从而保证各系统进行快速安全的通信。

**b. 数据集成。**数据集成的方法主要有现有数据的转换、数据格式的定义、规则的描述、数据的整理及再加工等。数据的集成包含数据共享、数据迁移及数据复制等。主要难点有数据格式的转换、数据冗余以及完整性的保持等。

**c. 应用集成。**应用集成是指企业现有的应用系统之间的集成, 是通过应用的输入和输出来实现的。

**d. 业务集成。**业务集成是企业中事件处理、操作的流程化。业务流程的前身是工作流程, 它由一系列的活动相互连接, 从而完成特定的业务活动。

### 1.2 电力 EAI 的传统解决方案及其不足

传统的电力实时系统存在几个问题: 系统扩展性较差, 技术支持系统之间的平台兼容性较差, 系统网络服务接口开放性较差等, 因而很难实现应用系统之

间的无缝集成。已有的应用系统通常是在不具开放标准的情况下开发的,开发商往往根据自己的专有技术进行开发,从而使开发出来的系统不具有互操作性。为解决电力系统应用的集成问题,一些组织提出了便于异构电力系统应用之间集成的标准和规范。比如,公用信息模型 CIM(Common Information Model),该模型的提出促进了电力系统应用之间的数据交换和互操作。另一个方案是公用集成总线 UIB(Utility Integration Bus),它提供了一个为应用提供数据交换和通信的基于信息总线的集成模型。这些规范虽然对电力系统应用的集成带来一定便利,但没有从根本上解决问题。例如,传统 EAI 技术通常需要开发基于消息代理的中间件,用 CORBA 或 DCOM 技术开发和部署对象请求代理 ORB(Object Request Broker)是一个相当复杂的问题,它们在设计、开发、维护和使用上不是很方便,而且也不能为企业提供一个整体的框架来无缝集成所有的系统。而基于 Web 服务的集成方案基于开放标准,便于设计、开发、维护和使用,将会成为电力 EAI 的一个发展方向。

### 1.3 Web 服务概述

在分布式计算领域中,Web 服务是近两年提出的一种新的面向服务体系结构。其有 2 个含义。从技术角度出发,Web 服务代表着一组开放的、业界支持的标准和规范构成的一个技术体系,也被称为 Web 服务栈(Web services stack)。这些标准的提出遵循一种新的基于组件的分布式计算模型——面向服务的架构。另外,Web 服务也指一种基于 Web 的软件服务。单个 Web 服务是按照上述体系中的标准部署在 Internet 或 Intranet 上的一个实现特定功能的软件组件,其能够描述并通过网络发布、发现和调用的自包含、自描述、松散耦合的软件组件。它向外界暴露一个能够通过 Web 进行调用的 API,并能够用编程的方法通过 Web 来调用该服务。Web 服务的核心技术包括扩展标记语言 XML(eXtensible Markup Language)、简单对象访问协议 SOAP(Simple Object Access Protocol)、Web 服务描述语言 WSDL(Web Services Description Language)与 UDDI(Universal Description, Discovery and Integration)。

a. XML。其使用文本形式描述数据,可以在异构系统间进行数据交流。XML 提供了描述结构化数据的方法,具有数据自描述性和平台无关性,可以在电力系统中充当标准数据交换模型<sup>[3]</sup>。目前,一种基于 XML 的 CIM 已在电力系统中得到了应用。

b. SOAP 是封装交换信息的标准,以 XML 作为数据编码格式,在 HTTP 协议上实现,从而可实现在分布式环境下的数据共享。由于 SOAP 是使用 XML 文本为基础的协议,因此它比 EAI 一般性技术解决方案所使用的二进制通信协议要简单得多。同时由于 HTTP 已经是互联网的通用协议,它还可以解决通过防火墙的问题。

c. WSDL 是用来描述 Web 服务的 XML 格式的语言。WSDL 不仅描述了 Web 服务的内容,也描述了其调用范围,使得对 Web 服务的检索成为可能。

d. UDDI 是发现 Web 服务的工具,用来确定服务描述的所在位置。只要在 UDDI 的资料库中注册,便可以让其他程序进行动态服务搜索。

Web 服务的流程可以简单地描述为:用 XML 作为结构化描述语言,并在各个应用组件中都把它作为标准语言;通过 SOAP 协议跨防火墙访问,作为各应用组件接口之间的通信协议和指令;使用 WSDL 语言描述服务的细节;通过 UDDI 确定服务的具体位置后就可以得到所需的 Web 服务<sup>[4]</sup>。基于 Web 服务的 EAI 为发布服务的应用程序和使用服务的应用程序之间建立了一种松散的耦合联系,极大增加了灵活性。

## 2 电力企业实时信息集成解决方案

随着计算机技术的发展,面向对象(OO)思想、CIM、分布式网络结构(DNA)等技术为电力系统自动化提供了解决方案,而 Web 服务技术提供了完全不同的方式实现业务流程。这是一种比较灵活的解决方案,因为 Web 服务是一种更为开放的标准,从实施成本、效率等方面都比一般性解决方案更具有优势,基于 Web 服务的集成方案将会成为电力 EAI 的一个发展方向。它使用开放标准并能从根本上改变很多企业的业务模型。另一方面,当今多数电力系统计划编制和设计软件工具是单一的、难以定制的,而使用 Web 服务技术构建电力系统应用优势就在于可灵活选择计划和设计软件工具,从而解决多个电力系统应用的互操作问题。

### 2.1 基于 Web 服务的电力企业实时信息应用集成框架

电力系统应用集成一般通过功能集成和数据交换来实现,前者涉及调用其他应用的代码,而后者需要应用间的数据交互<sup>[5]</sup>。随着 Web 服务技术的广泛采用,一些软件产品提供商也会作为服务提供者,使用 Web 服务技术在 Internet 上提供专家工程服务,给他们的应用客户提供很大的灵活性,可以通过使用如 ASP 和选取的许可服务简单地开发电力系统集成应用。如一个电力系统保护的设计者可以选择保护相关服务来设计配电保护系统,然后使用另外的配电故障分析服务来验证其设计。客户化的商业逻辑也可以容易地添加。换言之,Web 服务技术允许电力系统定制方案并从 Internet 上选取适当的工程模块进行应用集成。Web 服务技术在 EMS 和电力市场的技术发展中也举足轻重<sup>[6]</sup>,可以极大简化电子商务模型,有利于在新的商务模型下基于 Web 服务的异构电力应用实时信息系统间以标准方式交互以支持任意时间、任意地点和任意类型的实时信息交换<sup>[7]</sup>。文献[7-8]提出了异构电力信息系统信息查询的方法。集成时应用间不必复制应用本身就可以完



成数据交互和功能调用从而实现无缝集成。为清晰阐述以上观点,提出了一个基于 Web 服务的集成框架以提供集成模型和实施方法改造已有的电力系统应用,基于 Web 服务的解决方案如图 1 所示。

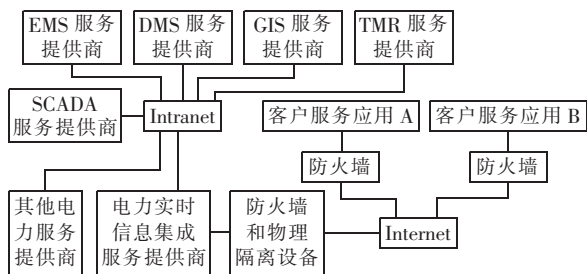


图 1 基于 Web 服务的电力应用实时信息系统

Fig.1 Web-services-based electric power utility real-time information system

## 2.2 电力企业实时信息应用集成框架的设计和实现

新型灵活的企业系统中,软件可组件化以便于在面向服务的结构中对它们进行重用和修改。基于标准的编制(orchestration)所运用的技术都是普通的 Web 服务相关技术,包括 SOAP、XML、WSDL、UDDI、XSD、XSLT(eXtensible Stylesheet Language Transformations)以及基本的 Internet 协议。如今,许多技术提供商都不断提供解决方案来实现 Web 服务编制功能,他们或把这种功能作为一个完整的 Web 服务平台不可分割的一部分,或把它作为用于过程自动化的一个专门的产品。因此可使用基于知识库的编制服务来实现电力企业实时信息集成。它实际上是个商务逻辑过程,是对 Web 服务中的对话进行排序、调整和管理。在给一个复杂的行为编程时,例如一个工作流程或一个在线式交易,运用编制技术就可以从逻辑上将离散的功能串列到企业内部的商务过程中,并允许它们运用不断快速发展的 Web 服务参照编制服务架构划分集成过程。编制服务能标准化地逐步实施业务并提供唯一入口以简化外部通信,构建组织层次完善的网络服务架构。而很多的企业传统应用已投入了大量资金并提供了应用集成中的大多数业务服务,经多年的完善运行稳定可靠并将继续在新集成系统中发挥重大作用,而基于 Web 服务的企业集成则可通过 SOAP 消息调用其他业务,使用 SOAP 协议构造 Web 服务适配器(对原有应用使用本地协议进行封装并使用 SOAP 协议与外部通信)改造旧应用加入基于 Web 服务的新集成环境。使用编制服务控制业务集成和提供集中服务使得集成系统易于管理和维护,新增业务和业务升级也极大简化。

应用基于 Web 服务的集成框架设计一个能提供多种服务的无缝的一体化电力实时信息应用集成系统,一方面要求结构开放性,允许已有应用和新的前端应用快速无缝集成,另一方面设计的系统应能给各种类型的应用用户提供业务集成服务,并能提供评估指标加以控制。基于编制服务设计的电力实

时信息应用集成框架如图 2 所示。

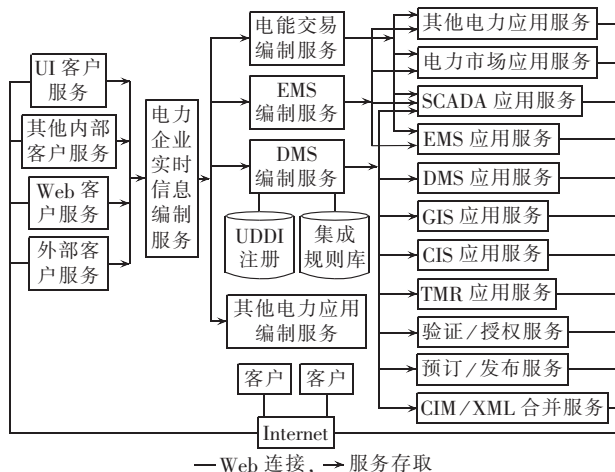


图 2 基于 Web 服务的电力企业实时信息集成框架

Fig.2 Architecture of Web-services-based electric power utility real-time information integration

该系统是基于服务的,系统中所有的组件都是服务,每个服务封装规则通过 Web 发布消息给其他相关服务。系统中的服务分 4 类:业务服务、应用服务、客户服务和编制服务。其中业务服务设计描述了一个应用组织内的一个或多个功能域。例如,SCADA 服务负责收集电力系统实时量测及状态数据,同时完成操作电力系统的控制命令;EMS 服务负责电网调度决策管理和控制,分析电力系统运行状态,预防电网事故的发生,确保电网安全运行,提高电网质量和改善电网运行的经济性;DMS 服务负责提高配电网供电的可靠性,快速定位、隔离故障并恢复供电,改善供电服务质量;GIS 服务为 DMS 提供自动绘图和设备管理功能。所有服务的改造都可通过在现有应用上层开发 SOAP 接口来实现。应用 Web 服务为实时信息应用集成提供通用基础结构支持。例如,验证/授权服务确保数据和服务安全存取;预订/发布服务负责数据自动交换和各个数据仓库的数据同步;CIM/XML 合并服务负责合并相关的 CIM/XML 碎片等。客户服务(来自外部的服务一般也被认为是客户服务)发起服务请求并接收服务结果。一些服务会因性能上的考虑缓存数据,如一个响应配电操作员 UI(User Interface)的客户服务可以为显示的馈线开关缓存地理信息和网络描述数据。配电管理编制服务翻译客户服务请求信息(如请求一个恢复机制)并定位到能够提供此项服务的业务服务,并最终将结果返回给要求服务的客户。而当数据变化例如 SCADA 系统的开关状态变化时,编制服务会调用相关的业务服务广播该更新给订阅此项服务的客户服务以实现客户数据的更新。每个编制服务维护一个私有 UDDI 注册和集成规则库,编制服务发现服务资源并编制服务交互以达到准实时应用集成。同时,一个编制服务也可以作为另一个编制服务的业务服务。例如,配电管理编制服务一体化所有配电管理相关服务并把它们作为一个集成系统中的唯

一业务服务。这有利于服务解耦,实现业务服务的高效管理。这种基于服务的结构代表了从孤立单一系统到企业应用服务集成系统的逻辑进化,允许延续使用已有电力系统应用并且产生松散的无缝集成的开放系统以满足持续增长的电力系统应用需求。

### 2.3 关键设计要点

电力实时信息应用集成框架的配置、优化或重组是否合理可根据系统安全性、可用性、系统性能、可扩展性和适应性等几个方面进行检查和评估。

#### 2.3.1 安全性

网络服务的一个重要方面是安全性问题。普通 Web 服务没有一套统一的安全性解决方案,或者说难以形成整合的安全性能,不能满足电力系统的需要。因此电力实时信息应用集成的 Web 服务不能简单地套用现存的 Web 解决方案。要考虑以下 7 个方面。

**a. 保护连接的安全性。**根据网络的物理和逻辑范围,交互操作的活动配置文件,采用基于防火墙的规则、安全套接字(SSL)和虚拟专用网络(VPN)技术来实现这种连接的安全性<sup>[3]</sup>。采用正向型物理隔离设备按照定制的规则实现数据流的单向传输。

**b. 身份验证和授权。**对提出访问要求的客户进行身份识别,通常可以根据密码验证,验证通过之后根据相应的访问控制信息来确定访问的权限<sup>[7]</sup>。在通过 Internet 进行实时控制时,需要对命令进行身份识别,验证信息包含在包头部分。服务器通过解析登录信息对授权部分提供服务。使用数字签名也可以保证服务安全性。

**c. 互操作性。**基于 XML 的网络服务推动着安全规范的发展,一种核心为 XML Web 服务安全语言(WS-Security)的安全规范,为 SOAP 协议提供了 3 种增强功能:凭据传送、消息集成和消息保密。

**d. 只读访问策略。**对关键信息和敏感信息,一个重要的安全措施就是将其标记为只读特性,尤其是从 Intranet 范围外的 IP 地址来的访问请求。

**e. 密码和防火墙策略。**若希望实现任意地点用户对系统的控制和存取,则必须将防火墙技术引入到 Intranet 的网关中,必要时还须将其集成到电力实时信息应用系统中,根据规则过滤掉外部的数据流。同时所有数据传送必须加密,访问所有可能受到攻击的点都必须提供正确的用户名和密码才可访问。

**f. 保护基础结构的安全性。**包括对现有通信设备、基础设施的安全管理维护。

**g. 网络的运行制度的规范。**

#### 2.3.2 可靠性

大多数应用系统,例如 SCADA、EMS、DMS 等实时系统要求较高的可靠性,一般是通过运行相同应用的冗余主机实现系统的备份、恢复及连续运行。当主系统宕机时,备份系统会自动在线接替故障系统的工作。这需要特殊的软、硬件以同步系统状态、检测

故障及完成自动切换。而基于 Web 服务的实时信息系统可通过运行于备机的冗余 Web 服务来实现。正常情况下,备机的冗余 Web 服务处于睡眠状态,只通过主、备服务间的数据交换同步值班服务的数据和状态。任何主服务的数据改变都会通知给备服务。当主服务故障时,备服务会侦测到并被唤醒接管服务。该集成框架从底层完全支持以上功能,所以无需增加任何特殊软、硬件即可实现该功能。

#### 2.3.3 性能

性能是许多电力系统应用特别是实时应用设计时所考虑的一个主要因素。为了解决传统 Web 技术在实时性方面的欠缺,主要措施是降低对系统资源的占用。当使用 Web 服务设计实时信息应用集成时更应关注系统性能。Web 服务基于 XML 和 HTTP,两者都会影响应用的实时性,一个 XML 包的数据结构可能会很大而且在 Internet 上消息传送的速度远小于局域网的速度。而现在的 Web 服务技术可能不会达到传统单一应用同样的性能,但可以采取很多办法使 Web 服务应用达到相同或更好的性能,高速缓存是常用的技术之一。可采用 HTTP 通信协议,引入缓存控制机制,可以有效减轻 CPU 的负荷;对多个 HTTP 事务建立单一连续的连接,而不是对每一个 HTTP 请求建立各自的 TCP 连接,同样可以改善网络和系统的性能;通过缓存不经常变化的数据和集成规则、WSDL 服务描述、数据传送格式等元数据以最小化数据交换的频率和减小交换数据包的大小;此外,其他如线程技术、异步技术、SOAP 附件技术等都可被应用于提高 Web 服务应用性能。

#### 2.3.4 可扩展性

实时信息应用集成系统必定有一个大的用户数据库和一个较大的用户列表,随着更多的系统应用加入,用户数据库和用户列表会加速增长,所以必须考虑信息系统的扩展性。幸运的是系统可以灵活配置,随着用户数据库的增长,新业务 Web 服务和硬件资源能方便地添加到系统中来以满足不断增长的业务需求。一般可通过在新硬件上添加 Web 服务、修改综合知识库、增加客户化步骤和均衡负荷来减少原服务的负荷以提高系统响应速度。当服务内容需重新发布时,服务端必须向所有客户对象进行解释。

#### 2.3.5 适应性

对环境改变的适应性是设计实时信息应用集成的一个主要特征。服务应能依赖于在线服务恢复请求路由。当添加新服务或升级服务时,集成系统能完美地适应新环境。例如,当一个新的 SCADA 系统 Web 服务升级时,服务应能发现所提供的服务类型和函数调用的语法。当一个 SCADA 服务被请求时,它会自动路由服务请求消息到新 SCADA 服务。由于集成系统的高适应性,新服务的增加和原有服务升级都很容易,而且是无缝的。

### 3 电力企业实时信息应用集成实施策略

与其他集成相比,基于 Web 服务的集成更易实现,有广泛的工业支持,J2EE 和 .NET 已经成为 Web 服务实施的 2 个主流平台,2 种平台都提供了丰富的运行库、编程模板、组件和工具,方便和简化了 Web 服务应用开发以实现稳定轻便的前端应用。而电力企业实时信息应用集成应是一个长期的建设过程。虽然 Web 服务解决方案有很多优势,但要求各企业抛弃现存的信息应用系统 EAI 底层架构,并完全转向开发基于 Web 服务的解决方案也是不太现实的,图 3 说明电力企业信息实时应用集成发展是一个多阶段的实现过程。

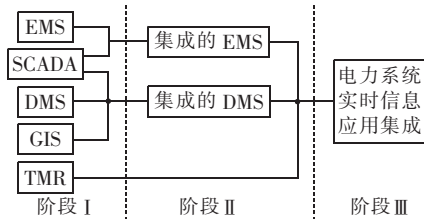


图 3 电力系统实时信息应用集成的多阶段实施

Fig.3 Multi-phase implementation of electric power utility real-time information integration

### 4 结论

电力企业应首先建立以门户为基础的 Web 服务 EAI 框架来支撑而非替代现有企业业务应用的底层结构,并继续保持独立操作。随着各种应用系统的自然更新换代,整个企业的实时信息应用集成模式将逐步形成以 Web 服务规范为标准的系统,并转变为由业务主导的可由用户定制的企业集成应用。

### 参考文献:

- [1] 高飞,李云雄. 基于 Web Services 架构的企业应用集成[J]. 电力信息化,2004,2(4):45-47.  
GAO Fei,LI Yunxiang. A Web-services-architecture-based inte-

gration of enterprise applications[J]. Electric Power Information Technology,2004,2(4):45-47.

- [2] 陈弈凯. Web 服务器在 SCADA/EMS 中的应用[J]. 电力系统自动化,2001,25(23):71-72.  
CHEN Yikai. Application of Web server to SCADA/EMS[J]. Automation of Electric Power Systems,2001,25(23):71-72.
- [3] 杨朴,游大海,向龙云. SCADA 系统的 XML Web 服务实现[J]. 电力系统及其自动化学报,2003,15(4):63-66.  
YANG Pu,YOU Dahai,XIANG Longyun. Realization of XML Web services of SCADA system[J]. Proceedings of the Chinese Society of Universities,2003,15(4):63-66.
- [4] 赵松林. 基于 Web 服务的企业应用集成[J]. 微型机与应用,2003,22(8):56-58.  
ZHAO Songlin. A Web-services-based integration of enterprise applications[J]. Microcomputer & its Applications,2003,22(8):56-58.
- [5] 朱凯,刘吉成,李存斌,等. 基于 Web Service 的电力企业应用集成研究[J]. 电力信息化,2004,2(8):85-87.  
ZHU Kai,LIU Jicheng,LI Cunbin,et al. Research on Web-Services-based integration of electric power enterprise applications [J]. Electric Power Information Technology,2004,2(8):85-87.
- [6] 杨争林,宋燕敏,曹荣章. 基于 Web Services 技术的数据申报实现[J]. 电力系统自动化,2005,29(4):14-17.  
YANG Zhenglin,SONG Yanmin,CAO Rongzhang. Implementation of data process system based on Web Services[J]. Automation of Electric Power Systems,2005,29(4):14-17.
- [7] 赵小利,文本颖. 基于 Web 的电力异构系统信息综合查询的设计与实现[J]. 继电器,2004,32(10):52-55.  
ZHAO Xiaoli,WEN Benying. Design and realization of information integrated query of the heterogeneous-configuration power system based on Web[J]. Relay,2004,32(10):52-55.
- [8] 张莲梅,潘艳蓉,李晓明. 异构电力信息系统综合查询的设计与实现[J]. 电力系统自动化,2004,28(3):81-84.  
ZHANG Lianmei,PAN Yanrong,LI Xiaoming. Design and implementation of a synthetic query system based on heterogeneous power information systems[J]. Automation of Electric Power Systems,2004,28(3):81-84.

(实习编辑:李 莉)

### 作者简介:

葛 蓬(1973-),男,吉林辽源人,高级工程师,博士研究生,从事电力系统运行与控制、配网自动化等方面的研究工作(E-mail:gepeng@sac-china.com)。

## Web-services-based integration of electric power utility real-time applications

GE Peng<sup>1,2</sup>,LI Xinran<sup>2</sup>,TANG Guoqing<sup>1</sup>,XU Qingshan<sup>1</sup>

(1. Department of Electrical Engineering,Southeast University,Nanjing 210096,China;

2. Guodian Nanjing Automation Co.,Ltd.,Nanjing 211100,China)

**Abstract:** The barriers of information sharing among the heterogeneous real-time systems used in electric power utility are analyzed. The loosely-coupled and standardized framework for the real-time information application integration of electric power utility is designed based on Web services,which can provide business service,application service,customer service,orchestration service and so on. The Web services are applied to construct the general infrastructure while the knowledge-based orchestration services are used to realize the real-time information exchange and inter-operation among SCADA(Supervisory Control And Data Acquisition),EMS(Energy Management System),DMS(Distribution Management System) and other real-time application systems. The reasonableness of integration framework can be evaluated in security,availability,performance,extensibility and adaptability.

**Key words:** EAI; Web services; SCADA; EMS; DMS