

# 基于安全边界几何观测的配电网改造规划实用方法

肖峻<sup>1</sup>, 秋泽楷<sup>1</sup>, 李航<sup>2</sup>, 林启思<sup>1</sup>, 宋晨辉<sup>1</sup>

(1. 天津大学 智能电网教育部重点实验室, 天津 300072;

2. 国网江苏省电力有限公司检修分公司 苏州运维站, 江苏 苏州 215000)

**摘要:**提出了一种基于安全边界几何观测的配电网改造规划实用方法:介绍了有关安全边界理论的配电系统安全域(DSSR)和最大供电能力(TSC)曲线这2个内容;设计了多个反映DSSR和TSC曲线的形状、大小的几何观测视图以及几何观测指标,从而能全面地反映给定配电网的安全和效率特征;给出了改造规划的具体步骤;通过IEEE-RBTS-BUS4扩展算例验证了所提方法的有效性。算例结果表明,所提方法能直观地展现改造方案在安全域和供电能力方面的变化。所提方法从安全性和效率角度提供了新的配电网观察手段和分析工具,是现有配电网改造规划方法的重要补充。

**关键词:**配电网;改造规划;安全域;几何观测;最大供电能力曲线

**中图分类号:**TM 727; TM 73

**文献标志码:**A

**DOI:**10.16081/j.epae.202106016

## 0 引言

配电系统安全域(DSSR)定义为状态空间中满足 $N-1$ 安全准则的所有工作点的集合<sup>[1]</sup>,描述了配电网的安全运行范围。目前关于DSSR的研究已在建模<sup>[1-2]</sup>、仿真观测<sup>[3]</sup>、数学证明<sup>[4]</sup>及方法应用<sup>[5]</sup>等方面取得了进展。最大供电能力(TSC)是与DSSR密切相关的概念,定义为满足 $N-1$ 安全准则时,配电网能供应的最大负荷<sup>[6]</sup>。现有研究已涵盖了TSC的概念<sup>[6]</sup>、模型<sup>[6-7]</sup>和算法<sup>[7]</sup>等。DSSR和TSC的概念和方法已推广到舰船直流配电网<sup>[8]</sup>和综合能源系统<sup>[9-10]</sup>。

一些学者利用DSSR或TSC发展了新的规划方法。文献[11]提出了基于TSC的配电网总体规划思路和方法,能大幅降低容载比,充分利用现有配电网。文献[12]提出了一种计及变电站低压侧接线的配电网TSC计算方法,能区别不同低压侧接线对TSC的影响。文献[13]在TSC的基础上扩展出了TSC曲线,为规划方案选取提供了更精准的参考依据。文献[14]提出了考虑重构和日负荷曲线的TSC评价方法。文献[15]提出了DSSR全维观测方法,定义了安全域的半径、凹陷程度指标和圆润程度来观察配电网。文献[16]建立了基于DSSR重构的二阶锥双层规划模型。文献[17]提出了DSSR体积的计算方法。但是,上述研究仅从单一视角或指标探讨了DSSR或TSC在规划方面的用途。

DSSR是状态空间中的高维几何体<sup>[4]</sup>,最直接的研究方式就是对其进行观测<sup>[18]</sup>,从而发现其形状和

大小特征。同时,TSC曲线也易于可视化观察。笔者研究发现从几何上观察DSSR和TSC曲线,为配电网观测提供了新手段,这是因为DSSR和TSC曲线包含了完整的配电网 $N-1$ 安全信息。本文将这种新手段应用到配电网改造规划中。改造规划是常见的实际规划工作。文献[19]提出了以联络自动转供为目的的改造规划模型,通过分支线路负荷再分配对城市配电网进行改造规划。文献[20]提出了考虑中区重新划分的配电网改造规划方法。文献[21]针对可靠性提升问题,从基础设施、自动化设备、管理水平3个方面优选改造规划措施。总体而言,实际的改造规划过程是先分析现状网发现问题,再利用规划手段解决问题,最后进行技术经济评价,以衡量改造效果。现有技术方面的分析评价方法主要有接线模式<sup>[22]</sup>、设备情况<sup>[23]</sup>、安全性<sup>[24]</sup>、可靠性<sup>[23]</sup>等。在安全性分析方面,常用经典的 $N-1$ 校验法<sup>[25]</sup>。

本文提出了一种新的配电网改造规划方法,设计了安全边界几何观测视图及指标体系,能从安全和效率角度给出现有方法未给出的信息,帮助更深入地分析配电网的安全性能,是现有改造规划方法的有益补充。

## 1 基本概念介绍

安全边界理论包括安全域和供电能力两部分内容,前者刻画了配电网的安全运行范围,后者是达到域边界时的最大负荷供应能力。

### 1.1 DSSR

DSSR是状态空间中满足 $N-1$ 安全准则的所有工作点的集合<sup>[1]</sup>。

工作点 $\mathbf{W}$ <sup>[2]</sup>定义如下:

$$\mathbf{W}=[F_1, F_2, \dots, F_n]^T \quad (1)$$

其中, $F_1, F_2, \dots, F_n$ 分别为馈线1、2、 $\dots$ 、 $n$ 上的负荷, $n$

收稿日期:2020-10-23;修回日期:2021-04-20

基金项目:国家重点研发计划项目(2016YFB0900100);国家自然科学基金资助项目(51877144)

Project supported by the National Key Research and Development Program of China(2016YFB0900100) and the National Natural Science Foundation of China(51877144)

为馈线数量。定义原点工作点为  $\mathbf{W}=[0,0,\dots,0]^T$ 。

基于馈线互联关系的DSSR模型<sup>[2]</sup>如下:

$$\Omega_{\text{DSSR}} = \left\{ \mathbf{W} \left| F_i + \sum_{\substack{j \in D_{\text{BF}(i)} \\ j \neq i}} F_j \leq c_{\text{BF}(i)}, F_i + \sum_{\substack{j \in D_{\text{BT}(i)} \\ j \neq i}} F_j \leq c_{\text{BT}(i)} \right. \right\} \quad (2)$$

其中,  $D_{\text{BF}(i)}$  和  $D_{\text{BT}(i)}$  分别为  $F_i$  所在主变发生  $N-1$  故障后  $B_{\text{F}}(i)$  和  $B_{\text{T}}(i)$  供应的负荷集,  $B_{\text{F}}(i)$  为  $F_i$  在  $N-1$  故障后被转供到的馈线,  $B_{\text{T}}(i)$  为正常运行时  $B_{\text{F}}(i)$  所属主变;  $c_{\text{BF}(i)}$  和  $c_{\text{BT}(i)}$  分别为  $B_{\text{F}}(i)$  和  $B_{\text{T}}(i)$  的容量。

对式(2)所示的约束进行化简,并对某一安全约束取等号,当其他安全约束保持不变时,可得到安全边界  $\beta_i$  表达式为:

$$\beta_i = \left\{ \mathbf{W} \in \Omega_{\text{DSSR}} \mid h_i(\mathbf{W}) = c_i \right\} \quad (3)$$

其中,  $h_i(\mathbf{W}) = c_i$  为某一安全约束取等号后的表达式,  $c_i$  为  $B_{\text{F}}(i)$  或  $B_{\text{T}}(i)$  的容量。

## 1.2 TSC 曲线

TSC 曲线描述了配电网完整的供电能力<sup>[13]</sup>。TSC 曲线为配电网所有严格安全边界点的总负荷值从小到大排序后,按序号和边界点负荷值绘制的曲线<sup>[13]</sup>。

严格安全边界是所有具有严格临界性工作点(系统状态)的集合。严格临界性定义为对于某安全工作点,任何负荷单独增加都一定会造成不安全<sup>[26]</sup>。

TSC 曲线记为  $f_{\text{TSC}}$ , 数学模型如下:

$$f_{\text{TSC}} = \left\{ i, P_{\text{Val}}(\mathbf{W}_i) \mid P_{\text{Val}}(\mathbf{W}_i) \leq P_{\text{Val}}(\mathbf{W}_{i+1}), P_{\text{Val}}(\mathbf{W}_i) = \sum_{j=1}^n F_j \right\} \quad (4)$$

其中,  $i$  为按  $P_{\text{Val}}(\mathbf{W}_i)$  从小到大顺序重新编号后严格安全边界点序号;  $\mathbf{W}_i$  为第  $i$  个工作点;  $P_{\text{Val}}(\mathbf{W}_i)$  为严格安全边界点总负荷。

## 2 基于安全边界几何观测的改造规划方法

本节首先介绍了DSSR与TSC曲线的几何观测,然后依据几何观测提出了DSSR/TSC指标体系,最后给出了改造规划步骤。

### 2.1 DSSR和TSC曲线的几何观测

#### 2.1.1 DSSR观测

DSSR近似为超平面切割形成的高维多面体<sup>[4]</sup>,这些超平面即为安全边界。而由于DSSR具有高维的特性,不易直接观察其形状,故本文通过DSSR的半径观察其形状,用于指导配电网的规划。

几何距离是几何空间中的欧氏距离,DSSR形状是几何形状,故几何距离更能表征DSSR几何形状特征,因此采用几何距离定义DSSR的半径:

1)边界点距离定义为原点至安全边界点的几何

距离;

2)DSSR半径定义为所有边界点距离的平均值,能够衡量DSSR的大小;

3)DSSR的边界最小半径定义为原点至安全边界  $\beta_i$  的最短几何安全距离,也称之为边界最短距离。

DSSR形状视图是全维观测时得到能反映域形状的视图。基于半径和边界最小半径,设计以下2种DSSR形状视图:域螺旋图和边界雷达图。域螺旋图是将DSSR的所有边界点距离按从小到大顺序排序绘制成的螺旋图;边界雷达图是将边界最短距离绘制成的雷达图。上述2种形状视图有不同的用途:当比较多个配电网时,若它们的安全边界数量不等,不宜采用边界雷达图,宜采用域螺旋图。此外,为凸显凹陷边界,本文采用文献<sup>[15]</sup>定义的边界凹陷视图<sup>[15]</sup>,它是由各边界最小半径连接而成的折线图,可观测凹陷边界数量和凹陷程度。

#### 2.1.2 TSC曲线观测

本文采用文献<sup>[13]</sup>中的采样算法,找到满足严格临界性的工作点集合,计算得到相应的供电能力值并按其大小排序,再绘制得到TSC曲线。TSC曲线越高的配电网,其供电能力越强,规划方案越优。

#### 2.1.3 DSSR/TSC几何观测的优势

DSSR/TSC的几何观测提供了观察配电网安全效能的新视角。计算所得的安全域数据中,蕴含了丰富的信息,其中很多信息是经典的  $N-1$  仿真安全分析法难以提供的。这是因为  $N-1$  仿真安全分析法仅针对有限的几个系统进行了状态分析,而安全域对状态空间所有状态进行了分析,才得到了安全边界。

几何观测为挖掘利用安全域中的这些丰富信息提供了一个有力工具。这是由于DSSR是状态空间中的一个高维几何体,几何观测非常容易实施,能获取易于人们观察和理解的信息。本文全面综合现有DSSR和TSC研究中的重要指标,建立了指标体系。从大小与形状两方面反映域的特征和缺陷,在改造规划后能直观地衡量效果。

### 2.2 DSSR/TSC指标体系

DSSR观测指标分为大小和形状两方面:在大小方面,直接指标是DSSR体积,等效半径、形状视图面积也间接反映安全域的大小;在形状方面,域凹陷程度是最令人关心的指标,本文采用了凹陷边界,此外还采用域螺旋图和雷达图的形状畸变指标(SDI)<sup>[15]</sup>从整体上描述DSSR的圆润程度。据此设计基于DSSR/TSC的几何观测指标体系,如图1所示。

#### 2.2.1 DSSR体积

DSSR体积定义为DSSR的大小,记作  $V_{\text{DSSR}}$ 。计算方法是基于蒙特卡洛仿真的采样算法,计算公式如式(5)所示。

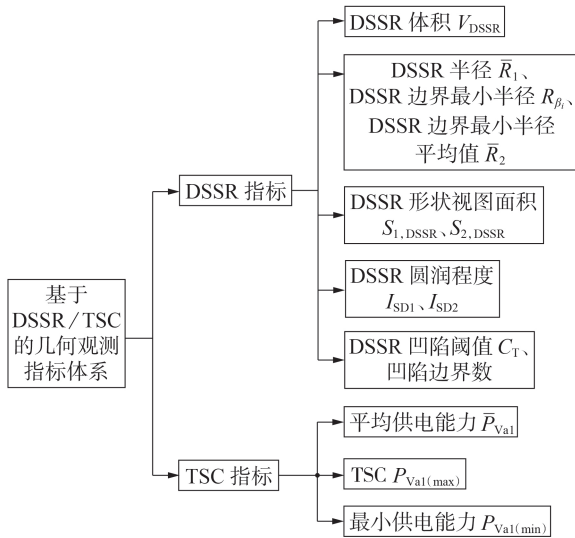


图1 基于DSSR/TSC的几何观测指标体系

Fig.1 Geometrical observation index system based on DSSR/TSC

$$V_{DSSR} = \frac{v}{N_{Total}} c_{max}^n \quad (5)$$

其中,  $v/N_{Total}$  为DSSR体积在总容量空间中的占比,  $v$  为满足要求的采样点个数,  $N_{Total}$  为总采样点个数;  $c_{max}$  为最大馈线容量, 单位为  $MV \cdot A$ 。

### 2.2.2 DSSR半径/平均半径

边界点距离定义为原点至安全边界工作点  $\mathbf{W}_{\beta,i}$  的距离, 记作  $R_i$ , 计算公式如下:

$$\begin{cases} R_i = \sqrt{\sum_{i=1}^n F_i^2} \\ \text{s.t. } \mathbf{W}_{\beta,i} = [F_1, F_2, \dots, F_n]^T \end{cases} \quad (6)$$

DSSR半径定义为所有边界点距离  $R_i$  的平均值, 记作  $\bar{R}_1$ , 计算公式如下:

$$\bar{R}_1 = \sum_{i=1}^{m_1} R_i / m_1 \quad (7)$$

其中,  $m_1$  为安全边界采样点数。

DSSR边界最小半径定义为原点至安全边界  $\beta_i$  的最短几何安全距离, 记作  $R_{\beta_i}$ , 计算公式如下:

$$\begin{cases} R_{\beta_i} = \min \sqrt{\sum_{i=1}^n F_i^2} \\ \text{s.t. } \{ \mathbf{W}_{\beta,i} \in \Omega_{DSSR} \mid h_i(\mathbf{W}_{\beta,i}) = c_i \} \end{cases} \quad (8)$$

DSSR边界最小半径平均值记作  $\bar{R}_2$ , 计算公式如下:

$$\bar{R}_2 = \sum_{i=1}^{m_2} R_{\beta_i} / m_2 \quad (9)$$

其中,  $m_2$  为安全边界数量。

### 2.2.3 DSSR形状视图面积

DSSR形状视图的面积可以间接反映DSSR的大小。由于边界采样点数较多, 将域螺旋图看作由  $m_1$

个半径为  $R_i$ 、角度为  $360^\circ/m_1$  的扇形组成。因此可近似计算螺旋图面积  $S_{1,DSSR}$ , 计算公式如下:

$$S_{1,DSSR} \approx \frac{\pi}{m_1} \sum_{i=1}^{m_1} R_i^2 \quad (10)$$

边界雷达图为  $m_2$  边形, 其面积  $S_{2,DSSR}$  为:

$$S_{2,DSSR} = \frac{1}{2} \left( \sum_{i=1}^{m_2-1} R_{\beta_i} R_{\beta_{i+1}} + R_{\beta_{m_2}} R_{\beta_1} \right) \sin \frac{2\pi}{m_2} \quad (11)$$

其中,  $\frac{2\pi}{m_2}$  为边界雷达图中各安全边界之间的夹角。

$S_{1,DSSR}$ 、 $S_{2,DSSR}$  数值越大, 配电网安全运行范围越大。

### 2.2.4 DSSR圆润程度

对于DSSR的圆润程度, 采用螺旋图和雷达图的SDI<sup>[15]</sup>表示, 分别记作  $I_{SD1}$  和  $I_{SD2}$ , 计算公式分别如下:

$$I_{SD1} = \sum_{i=1}^{m_1} |R_i - \bar{R}_1| / (m_1 \bar{R}_1) \quad (12)$$

$$I_{SD2} = \sum_{i=1}^{m_2} |R_{\beta_i} - \bar{R}_2| / (m_2 \bar{R}_2) \quad (13)$$

圆润程度  $I_{SD1}$ 、 $I_{SD2}$  数值越接近0, 表示边界点距离、边界最小半径越均衡, DSSR越圆润。

### 2.2.5 DSSR凹陷程度

DSSR凹陷阈值 (concavity threshold) 是判定凹陷边界的关键<sup>[15]</sup>。将其定义为一定比例的边界最小半径的平均值  $\bar{R}_2$ , 记作  $C_T$ , 计算公式如下:

$$C_T = \delta \bar{R}_2 \quad (14)$$

其中,  $\delta$  为平均值  $\bar{R}_2$  的比例系数。

凹陷边界定义为小于凹陷阈值  $C_T$  的边界最小半径对应的安全边界。阈值受比例系数  $\delta$  的影响, 通过改变  $\delta$  值来判定不同程度的凹陷。  $\delta$  较大时, 用于区分一般凹陷;  $\delta$  较小时, 用于区分严重凹陷<sup>[15]</sup>。配电网规划中, 阈值选取通常与规划人员的经验相结合<sup>[27]</sup>。在不同配电网或不同规划需求下,  $\delta$  的取值可以灵活选取, 反映规划人员的偏好。本文算例延用了文献[15]中  $\delta$  的选取原则, 即  $\delta$  选取在1.0附近且小于1.0, 算例中  $\delta$  取0.9。

### 2.2.6 TSC指标

对严格安全边界采样点的总负荷  $P_{Val}(\mathbf{W}_i)$  取平均, 得到平均供电能力, 记作  $\bar{P}_{Val}$ , 计算公式如下:

$$\bar{P}_{Val} = P_{Val}(\mathbf{W}_i) / m_3 \quad (15)$$

其中,  $m_3$  为严格安全边界采样点数。

计算边界采样点总负荷  $P_{Val}(\mathbf{W}_i)$  最大值, 得到TSC, 记作  $P_{Val(max)}$ , 反映配电网供电能力的上限, 计算公式如下:

$$P_{Val(max)} = \max(P_{Val}(\mathbf{W}_1), P_{Val}(\mathbf{W}_2), \dots, P_{Val}(\mathbf{W}_{m_3})) \quad (16)$$

计算边界采样点总负荷  $P_{Val}(\mathbf{W}_i)$  最小值, 得到最小供电能力, 记作  $P_{Val(min)}$ , 反映配电网供电能力的下限, 计算公式如下:

$$P_{Val(min)} = \min(P_{Val}(\mathbf{W}_1), P_{Val}(\mathbf{W}_2), \dots, P_{Val}(\mathbf{W}_{m_3})) \quad (17)$$

### 2.3 改造规划步骤

基于上述 DSSR / TSC 几何观测视图和指标体系,可对一个给定的配电网进行分析,发现缺陷并进行改造,对比改造前后效果,具体如下。

步骤 1:准备好现状网的相关参数,列写出安全边界表达式。

步骤 2:计算现状网 DSSR 体积、边界点距离和 DSSR 半径,并计算 DSSR 最小半径与其平均值、DSSR 形状视图面积、圆润程度以及凹陷边界数;采样满足严格临界条件的边界点,绘制 TSC 曲线,得到 TSC 指标。

步骤 3:对现状网进行评价并发现问题。若某指标存在缺陷或需要提高,则针对该指标,寻找对应的关键元件,分析产生缺陷的原因,指导形成改造方案。

步骤 4:列写改造规划方案的安全边界表达式。

步骤 5:计算改造后配电网的 DSSR 体积、边界点距离和 DSSR 半径,并计算 DSSR 最小半径与其平均值、DSSR 形状视图面积、圆润程度以及凹陷边界数;求解 TSC 曲线点。

步骤 6:综合比较改造前后 DSSR 形状视图、边界凹陷视图、TSC 曲线和相关指标,衡量改造效果。

上述步骤 3—6 可循环进行,不断修正完善改造方案,还可提出多个改造方案进行横向比较。得到优选方案后,仍需采用预测负荷进行校验,若局部不通过,再采取负荷接入位置优化等措施<sup>[11]</sup>。需要指出的是,本文方法还不能全自动形成规划方案,但能辅助规划人员确定现状网问题、形成规划方案,并评价和优选方案,有助于实际的配电网规划工作。

## 3 算例验证

### 3.1 现状网概况

基于 IEEE-RBTS-BUS4 扩展算例<sup>[28]</sup>构造现状配电网,其接线与数据见附录 A。

### 3.2 现状网分析

依据 2.3 节的步骤 1—3 进行现状网分析。首先,列写现状网的安全边界表达式,并根据式(8)计算边界最小半径。通过式(14)计算得到的边界凹陷阈值为 5.15 MV·A。判断凹陷结果见表 1。

表 1 现状网的 DSSR 凹陷

Table 1 DSSR concavity of current distribution network

安全边界	安全边界表达式	边界最小半径 / (MV·A)	是否为凹陷边界
$\beta_1$	$F_1 + F_8 = 8 \text{ MV} \cdot \text{A}$	5.66	否
$\beta_2$	$F_5 + F_7 = 8 \text{ MV} \cdot \text{A}$	5.66	否
$\beta_3$	$F_1 + F_7 + F_8 = 8 \text{ MV} \cdot \text{A}$	4.62	是
$\beta_4$	$F_5 + F_7 + F_8 = 8 \text{ MV} \cdot \text{A}$	4.62	是
$\beta_5$	$F_3 + F_4 = 8 \text{ MV} \cdot \text{A}$	5.66	否
$\beta_6$	$F_2 + F_3 + F_4 = 12 \text{ MV} \cdot \text{A}$	6.93	否
$\beta_7$	$F_2 + F_6 = 8 \text{ MV} \cdot \text{A}$	5.66	否
$\beta_8$	$F_2 + F_3 + F_6 = 12 \text{ MV} \cdot \text{A}$	6.93	否

其次,依据式(5)—(17)计算现状网的 DSSR / TSC 指标,DSSR / TSC 的指标汇总见表 2。

表 2 现状网的 DSSR / TSC 指标

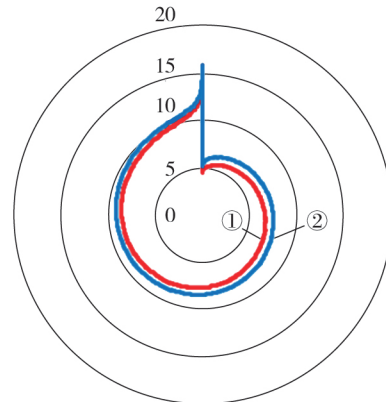
Table 2 Indexes of DSSR / TSC for current distribution network

指标	数值	指标	数值
$V_{\text{DSSR}} / (\text{MV} \cdot \text{A})^8$	301327.75	$I_{\text{SD2}} / \%$	10.62
$\bar{R}_1 / (\text{MV} \cdot \text{A})$	7.73	凹陷阈值 / (MV·A)	5.15
$\bar{R}_2 / (\text{MV} \cdot \text{A})$	5.72	凹陷边界数量	2
$S_{1,\text{DSSR}} / (\text{MV} \cdot \text{A})^2$	193.61	$P_{\text{Val(max)}} / (\text{MV} \cdot \text{A})$	32
$S_{2,\text{DSSR}} / (\text{MV} \cdot \text{A})^2$	92.83	$P_{\text{Val(min)}} / (\text{MV} \cdot \text{A})$	20
$I_{\text{SD1}} / \%$	14.22	$\bar{P}_{\text{Val}} / (\text{MV} \cdot \text{A})$	25.28

然后,绘制改造前后域螺旋图、边界雷达图、边界凹陷视图与 TSC 曲线,分别如图 2—5 所示。

最后,对现状网进行评价,发现其存在的问题。

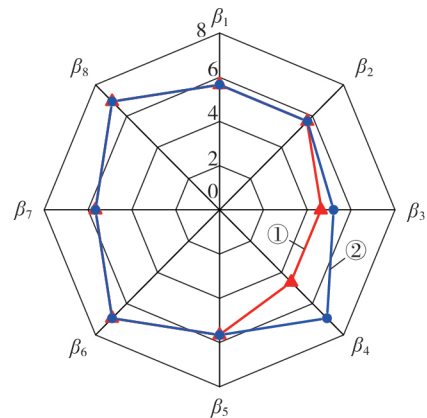
由表 1、2 以及图 2—5 发现,最明显的缺陷为 2 个凹陷边界,分别为  $\beta_3(F_1+F_7+F_8=8 \text{ MV} \cdot \text{A})$ 、 $\beta_4(F_5+F_7+F_8=8 \text{ MV} \cdot \text{A})$ 。根据边界表达式分析可知,凹陷



① 现状网, ② 改造网

图 2 改造前后安全域螺旋图

Fig.2 Spiral figure of security region before and after construction



① 现状网, ② 改造网

图 3 改造前后安全边界雷达图

Fig.3 Radar figure of security boundary before and after construction

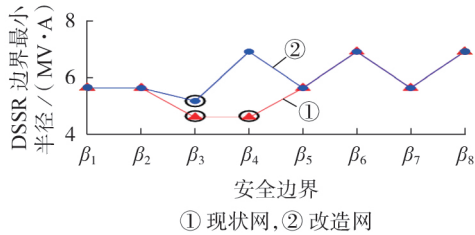


图 4 改造前后安全边界凹陷图

Fig.4 Concave figure of security boundary before and after construction

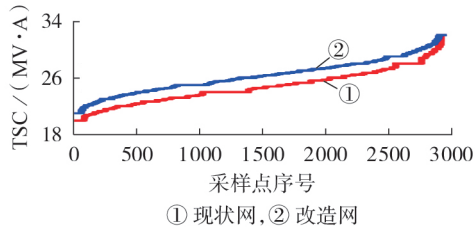


图 5 改造前后 TSC 曲线

Fig.5 TSC curves before and after construction

边界对应馈线为  $F_1、F_5、F_7$ , 对应主变为  $T_1、T_4、T_6$ 。其中,  $T_1$  容量最大, 它与  $T_6$  通过馈线  $F_1、F_7$  相连。不考虑  $N-1$  故障时,  $T_1$  可带最大负荷为  $12 \text{ MV}\cdot\text{A}$ 。考虑  $N-1$  故障后, 若  $T_1$  发生故障,  $T_1$  负荷只能转供给  $T_6$ ,  $T_6$  容量偏小, 仅为  $8 \text{ MV}\cdot\text{A}$ , 因此  $T_1$  所带负荷不能超过  $8 \text{ MV}\cdot\text{A}$ 。故现状网存在的问题是  $T_1$  容量得不到充分利用。

若不采用本文方法, 通过配电网  $N-1$  仿真安全分析法也可发现该问题。但传统  $N-1$  仿真安全分析法一般都集中在是否安全以及存在过载元件方面<sup>[25]</sup>, 而鲜有得到上述结论的报道。即使采用  $N-1$  仿真安全分析法, 也需对每台主变逐一进行  $N-1$  仿真安全分析, 才能发现该问题, 这对于实际大型配电网, 过程将会非常繁琐。而本文却能通过缺陷边界, 快速定位在很少几个引起问题的元件上。

### 3.3 改造规划方案

3.2 节所发现问题及问题相关元件, 对改造方案的形成具有很好的指导作用。发现的问题是“ $T_1$  容量得不到充分利用”。因此, 改造方案聚焦到  $T_1$  在  $N-1$  故障后容量的更充分利用。故改造思路是增加  $T_1$  与其他主变的联络, 进一步分担  $T_1$  转供负荷。具体方案是新建联络线, 将  $T_1$  与  $T_4$  相连, 改造后网络结构见附录 B 图 B1, 图中红色线路为新建联络线。改造后, 若  $T_1$  发生故障,  $T_4、T_6$  能共同分担  $T_1$  所带负荷。

由于  $T_4、T_6$  容量之和为  $16 \text{ MV}\cdot\text{A}$ , 因此  $T_1$  所带最大负荷从  $8 \text{ MV}\cdot\text{A}$  提升至  $12 \text{ MV}\cdot\text{A}$ , 极大地提升了  $T_1$  所带负荷能力。

需要指出的是, 改造方案并非唯一, 如本文算例中还可进行主变增容, 将  $T_6$  容量增加至  $12 \text{ MV}\cdot\text{A}$ 。该方案与新建联络方案的对比见附录 C。

### 3.4 改造前后对比

依据 2.3 节的步骤 4—6, 计算改造网的 DSSR / TSC 指标并与现状网进行比较。改造网的边界表达式、最小半径以及凹陷判断, 详见附录 D。

用式 (5)—(17) 计算改造网的 DSSR / TSC 指标。依据步骤 6, 比较改造前后 DSSR 形状视图、边界雷达图、边界凹陷视图、TSC 曲线和指标, 如表 3 所示。

观察图 2—5 及表 3, 得到如下结论。

1) 由图 2 可以看出, 改造网安全域更大, 从指标上看: DSSR 体积  $V_{\text{DSSR}}$ , 改造网 ( $585\,435.44 (\text{MV}\cdot\text{A})^8$ ) 比现状网 ( $301\,327.75 (\text{MV}\cdot\text{A})^8$ ) 增加了 94.29%; 域螺旋图面积  $S_{1,\text{DSSR}}$ , 改造网 ( $229.33 (\text{MV}\cdot\text{A})^2$ ) 比现状网 ( $193.61 (\text{MV}\cdot\text{A})^2$ ) 大 35.72 ( $\text{MV}\cdot\text{A}$ )<sup>2</sup>; 雷达图面积  $S_{2,\text{DSSR}}$ , 改造网 ( $104.44 (\text{MV}\cdot\text{A})^2$ ) 比现状网 ( $92.83 (\text{MV}\cdot\text{A})^2$ ) 大 11.61 ( $\text{MV}\cdot\text{A}$ )<sup>2</sup>; DSSR 半径  $\bar{R}_1$ , 改造网 ( $8.45 \text{ MV}\cdot\text{A}$ ) 大于现状网 ( $7.73 \text{ MV}\cdot\text{A}$ ); 边界最小半径平均值  $\bar{R}_2$ , 改造网 ( $6.08 \text{ MV}\cdot\text{A}$ ) 大于现状网 ( $5.72 \text{ MV}\cdot\text{A}$ )。

2) 图 3 所示的雷达图表明, 改造网安全域形状更圆润。具体指标为: DSSR 圆润程度  $I_{\text{SD1}}$ , 改造网 (11.63%) 低于现状网 (14.22%); DSSR 圆润程度  $I_{\text{SD2}}$ , 改造网 (10.51%) 低于现状网 (10.62%)。

3) 图 4 所示的凹陷图表明, 现状网有 2 个凹陷边界 ( $\beta_3、\beta_4$ ), 改造网仅有 1 个凹陷边界 ( $\beta_3$ ), 凹陷程度降低。

4) 图 5 表明, 改造网 TSC 曲线整体位于现状网上方, 供电能力更强。具体指标为: 平均供电能力, 改造网 ( $27.83 \text{ MV}\cdot\text{A}$ ) 比现状网 ( $25.28 \text{ MV}\cdot\text{A}$ ) 大  $2.55 \text{ MV}\cdot\text{A}$ ; 最小供电能力, 改造网 ( $21 \text{ MV}\cdot\text{A}$ ) 比现状网 ( $20 \text{ MV}\cdot\text{A}$ ) 大  $1 \text{ MV}\cdot\text{A}$ 。常规方法只计算 TSC, 会认为二者供电能力没有区别。

综上, 改造网的凹陷程度明显更低, 域形状更圆润; TSC 曲线整体得到提高, 相关指标均优于现状网; 同时, 改造成本很低, 仅改变了联络位置, 网络变化不大, 而本文方法能凸显改造前后安全域和 TSC

表 3 改造前后 DSSR / TSC 指标对比

Table 3 Comparison of DSSR / TSC indexes between before and after construction

配电网	$V_{\text{DSSR}} / (\text{MV}\cdot\text{A})^8$	$\bar{R}_1 / (\text{MV}\cdot\text{A})$	$\bar{R}_2 / (\text{MV}\cdot\text{A})$	$S_{1,\text{DSSR}} / (\text{MV}\cdot\text{A})^2$	$S_{2,\text{DSSR}} / (\text{MV}\cdot\text{A})^2$	$I_{\text{SD1}} / \%$	$I_{\text{SD2}} / \%$	凹陷阈值 / ( $\text{MV}\cdot\text{A}$ )	凹陷边界数量	$\bar{P}_{\text{Val}} / (\text{MV}\cdot\text{A})$	$P_{\text{Val}(\min)} / (\text{MV}\cdot\text{A})$	$P_{\text{Val}(\max)} / (\text{MV}\cdot\text{A})$
现状网	301327.75	7.73	5.72	193.61	92.83	14.22	10.62	5.15	2	25.28	20	32
改造网	585435.44	8.45	6.08	229.33	104.44	11.63	10.51	5.47	1	27.83	21	32

曲线的变化,这是传统方法难以做到的。需要指出的是,本文方法不能取代技术经济比较,但可用于增强技术分析中的安全性和效率分析,并帮助发掘高性价比的改造方案。

#### 4 结论

本文将DSSR及TSC曲线应用于配电网改造规划中,提出了基于DSSR/TSC几何观测的改造规划新方法,贡献如下:

1)建立了较完整的DSSR形状观测和TSC曲线观测的几何观测方法,可从安全域形状视图、边界凹陷视图及TSC曲线多方面观测配电网;

2)提出了配电网DSSR/TSC几何观测指标体系,能全面地对现状网和改造方案进行安全性能评价;

3)所提方法能帮助发现缺陷并指导规划改造,通过DSSR/TSC视图和指标对比,衡量改造效果。

本文方法提供了观察配电网的新视角,能帮助人们直观地认识现状网和规划方案的安全性能,快速地发现现状网存在的问题,辅助规划人员形成改造方案,是现有方法的重要补充。本文方法尚不能全自动得到最优方案和确定凹陷边界阈值,还需后续进一步开展理论研究。

附录见本刊网络版(<http://www.epae.cn>)。

#### 参考文献:

- [1] 肖峻,谷文卓,王成山. 面向智能配电系统的安全域模型[J]. 电力系统自动化,2013,37(8):14-19.  
XIAO Jun, GU Wenzhuo, WANG Chengshan. A security region model for smart distribution system[J]. Automation of Electric Power Systems, 2013, 37(8): 14-19.
- [2] 肖峻,苏步芸,贡晓旭,等. 基于馈线互联关系的配电网安全域模型[J]. 电力系统保护与控制,2015,43(20):36-44.  
XIAO Jun, SU Buyun, GONG Xiaoxu, et al. Model of distribution system security region based on interconnections of feeders[J]. Power System Protection and Control, 2015, 43(20): 36-44.
- [3] 肖峻,贡晓旭,贺琪博,等. 智能配电网N-1安全边界拓扑性质及边界算法[J]. 中国电机工程学报,2014,34(4):545-554.  
XIAO Jun, GONG Xiaoxu, HE Qibo, et al. Topological characteristics and algorithm of N-1 security boundary for smart distribution network[J]. Proceedings of the CSEE, 2014, 34(4): 545-554.
- [4] 肖峻,祖国强,白冠男,等. 配电系统安全域的数学定义与存在性证明[J]. 中国电机工程学报,2016,36(18):4828-4836.  
XIAO Jun, ZU Guoqiang, BAI Guannan, et al. Mathematical definition and existence proof of distribution system security region[J]. Proceedings of the CSEE, 2016, 36(18): 4828-4836.
- [5] LIU Jia, CHENG Haozhong, TIAN Yuan. An optimal N-1 secure operation mode for medium-voltage loop distribution networks considering load supply capability and security distance[J]. Electric Power Components and Systems, 2017, 45(13): 1393-1403.
- [6] XIAO Jun, LI Fangxing, GU Wenzhuo, et al. Total Supply Capability (TSC) and associated indices for distribution planning: definition, model, calculation and applications[J]. IET Generation, Transmission & Distribution, 2011, 5(8): 869-876.
- [7] 肖峻,谷文卓,贡晓旭,等. 基于馈线互联关系的配电网最大供电能力模型[J]. 电力系统自动化,2013,37(17):72-77.  
XIAO Jun, GU Wenzhuo, GONG Xiaoxu, et al. A total supply capability model for power distribution network based on feeders interconnection[J]. Automation of Electric Power Systems, 2013, 37(17): 72-77.
- [8] 肖晗,叶志浩,马凡,等. 舰船直流区域配电系统安全运行边界计算与分析[J]. 电工技术学报,2016,31(20):202-208.  
XIAO Han, YE Zhihao, MA Fan, et al. Calculation and analysis of the safe operation boundary of shipboard DC zonal electrical distribution system[J]. Transactions of China Electrotechnical Society, 2016, 31(20): 202-208.
- [9] 刘柳,王丹,贾宏杰,等. 面向区域综合能源系统的安全域模型[J]. 电力自动化设备,2019,39(8):63-71.  
LIU Liu, WANG Dan, JIA Hongjie, et al. Security region model for regional integrated energy system[J]. Electric Power Automation Equipment, 2019, 39(8): 63-71.
- [10] 刘柳,王丹,贾宏杰,等. 综合能源配电系统运行域模型[J]. 电力自动化设备,2019,39(10):1-9.  
LIU Liu, WANG Dan, JIA Hongjie, et al. Operation region model for integrated energy distribution system[J]. Electric Power Automation Equipment, 2019, 39(10): 1-9.
- [11] 肖峻,张婷,张跃,等. 基于最大供电能力的配电网规划理念与方法[J]. 中国电机工程学报,2013,33(10):106-113.  
XIAO Jun, ZHANG Ting, ZHANG Yue, et al. TSC-based planning idea and method for distribution networks[J]. Proceedings of the CSEE, 2013, 33(10): 106-113.
- [12] 肖峻,龙梦皓,程敏,等. 计及变电站低压侧接线的配电网最大供电能力计算与分析[J]. 电力自动化设备,2018,38(2):18-26.  
XIAO Jun, LONG Menghao, CHENG Min, et al. Calculation and analysis of total supply capability of distribution network considering connection mode at low voltage side of substation[J]. Electric Power Automation Equipment, 2018, 38(2): 18-26.
- [13] 肖峻,张苗苗,司超然,等. 配电网的供电能力分布[J]. 电网技术,2017,41(10):3326-3335.  
XIAO Jun, ZHANG Miaomiao, SI Chaoran, et al. Supply capability distribution of distribution systems[J]. Power System Technology, 2017, 41(10): 3326-3335.
- [14] CHEN Kening, WU Wenchuan, ZHANG Boming, et al. A method to evaluate total supply capability of distribution systems considering network reconfiguration and daily load curves[J]. IEEE Transactions on Power Systems, 2016, 31(3): 2096-2104.
- [15] 肖峻,张宝强,邵经鹏,等. 配电网安全域的全维观测[J]. 电力系统自动化,2018,42(16):73-79.  
XIAO Jun, ZHANG Baoqiang, SHAO Jingpeng, et al. Full-dimensional observation of distribution system security region[J]. Automation of Electric Power Systems, 2018, 42(16): 73-79.
- [16] 江钧,成乐祥,孙国强,等. 考虑安全域的配电网重构二阶锥双层规划模型[J]. 电力系统保护与控制,2019,47(4):9-16.  
JIANG Jun, CHENG Lexiang, SUN Guoqiang, et al. Second-order cone bilevel programming model for distribution network reconstruction considering security region[J]. Power System Protection and Control, 2019, 47(4): 9-16.
- [17] 肖峻,张苗苗,祖国强,等. 配电系统安全域的体积[J]. 中国电机工程学报,2017,37(8):2222-2231.  
XIAO Jun, ZHANG Miaomiao, ZU Guoqiang, et al. Volume of distribution system security region[J]. Proceedings of the CSEE, 2017, 37(8): 2222-2231.
- [18] 肖峻,曹严,张宝强,等. 配电网安全域的全维直接观测[J].

- 电工技术学报,2020,35(19):4171-4182.
- XIAO Jun,CAO Yan,ZHANG Baoqiang,et al. Full-dimensional direct observation of distribution system security region[J]. Transactions of China Electrotechnical Society,2020,35(19):4171-4182.
- [19] 李滨,舒晴川,梁宇帆,等. 实现可靠自动转供的城市配电网改造规划[J]. 电力系统自动化,2019,43(6):177-183.
- LI Bin,SHU Qingchuan,LIANG Yufan,et al. Transformation planning of urban distribution network with reliable automatic supply transfer[J]. Automation of Electric Power Systems,2019,43(6):177-183.
- [20] 李滨,舒晴川,陶思思,等. 考虑中区重新划分的中压配电网改造规划[J]. 电力自动化设备,2019,39(12):96-101.
- LI Bin,SHU Qingchuan,TAO Sisi,et al. Reconstruction planning of medium voltage distribution network considering partition re-division[J]. Electric Power Automation Equipment,2019,39(12):96-101.
- [21] 卢志刚,刘洪,李吉峰,等. 考虑可靠性的中压配电系统供电能力评估[J]. 电力系统自动化,2017,41(12):154-160.
- LU Zhigang,LIU Hong,LI Jifeng,et al. Power supply capability evaluation of medium voltage distribution system considering reliability[J]. Automation of Electric Power Systems,2017,41(12):154-160.
- [22] 肖峻,余步鑫. 配电网接线模式的综合效率评价[J]. 电网技术,2019,43(10):3769-3781.
- XIAO Jun,SHE Buxin. Comprehensive efficiency evaluation on connection modes in distribution networks[J]. Power System Technology,2019,43(10):3769-3781.
- [23] 周末,叶琳浩,杨雄平,等. 有源配电网设备利用率影响因子体系及其价值计算方法[J]. 电力自动化设备,2019,39(3):155-162.
- ZHOU Lai,YE Linhao,YANG Xiongping,et al. Influence indicator system for equipment utilization efficiency of active distribution network and its value calculation method[J]. Electric Power Automation Equipment,2019,39(3):155-162.
- [24] 卢志刚,闫桂红,马丽叶,等. 基于供电能力的主动配电系统安全等级划分[J]. 中国电机工程学报,2017,37(9):2539-2551.
- LU Zhigang,YAN Guihong,MA Liye,et al. Security classification in the active distribution system based on the total supply capacity[J]. Proceedings of the CSEE,2017,37(9):2539-2551.
- [25] 肖峻,甄国栋,祖国强,等. 配电网安全域法的改进及与 $N-1$ 仿真法的对比验证[J]. 电力系统自动化,2016,40(8):57-63.
- XIAO Jun,ZHEN Guodong,ZU Guoqiang,et al. Enhanced DSSR method and its verification by  $N-1$  simulation[J]. Automation of Electric Power Systems,2016,40(8):57-63.
- [26] 肖峻,肖居承,张黎元,等. 配电网的严格与非严格安全边界[J]. 电工技术学报,2019,34(12):2637-2648.
- XIAO Jun,XIAO Jucheng,ZHANG Liyuan,et al. Strict and non-strict security boundary of distribution network[J]. Transactions of China Electrotechnical Society,2019,34(12):2637-2648.
- [27] 杨德昌,廖文龙,孙雪,等. 基于满意度阈值判定的主动配电网无功优化[J]. 电网技术,2017,41(9):3003-3010.
- YANG Dechang,LIAO Wenlong,SUN Xue,et al. Reactive power optimization of active distribution network based on judgment of the satisfaction threshold[J]. Power System Technology,2017,41(9):3003-3010.
- [28] ALLAN R N,BILLINTON R,SJARIEF I,et al. A reliability test system for educational purposes-basic distribution system data and results[J]. IEEE Transactions on Power Systems,1991,6(2):813-820.

#### 作者简介:



肖 峻

肖 峻(1971—),男,四川成都人,教授,博士,主要从事配电系统规划与运行方面的研究工作(E-mail:xiaojun@tju.edu.cn);  
秋泽楷(1997—),男,陕西咸阳人,硕士研究生,通信作者,主要从事配电系统规划与运行方面的研究工作(E-mail:qzk@tju.edu.cn)。

(编辑 李玮)

## Practical method of reconstruction planning in distribution network based on geometrical observation of security boundary

XIAO Jun<sup>1</sup>, QIU Zekai<sup>1</sup>, LI Hang<sup>2</sup>, LIN Qisi<sup>1</sup>, SONG Chenhui<sup>1</sup>

(1. Key Laboratory of Smart Grid of Ministry of Education, Tianjin University, Tianjin 300072, China;

2. Suzhou Operation and Maintenance Station, Maintenance Branch of State Grid Jiangsu Electric Power Co., Ltd., Suzhou 215000, China)

**Abstract:** A practical method of reconstruction planning in distribution network based on geometrical observation of security boundary is proposed. Two contents of DSSR (Distribution System Security Region) and TSC (Total Supply Capability) curve related to safety boundary theory are introduced. A number of geometrical observation figures and geometrical observation indexes reflecting the shape and size of DSSR and TSC curve are designed to fully describe the security and efficiency characteristics of a given distribution network. Then, the concrete steps of the reconstruction planning are presented. The expanded IEEE-RBTS-BUS4 case is used to verify the effectiveness of the proposed method. Case results show that the variation in security region and supply capability can be easily discovered before and after reconstruction through the proposed method. The proposed method provides a new observation method and analysis tool for the new distribution network from the perspective of security and efficiency, which is an important supplement to the traditional method of reconstruction planning.

**Key words:** distribution network; reconstruction planning; security region; geometrical observation; total supply capability curve

## 附录 A：现状网结构与数据

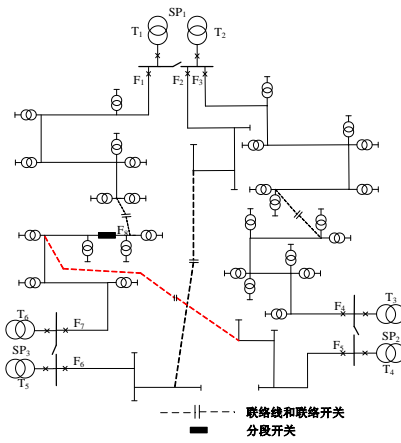


图 A1 现状网的网络结构

Fig.A1 Structure of current distribution network

表 A1 现状网数据

Table A1 Data of current distribution network

变电站	主变压器	变比/(kV/kV)	主变容量/(MV·A)	馈线容量/(MV·A)
SP <sub>1</sub>	T <sub>1</sub>	35/10	12.0	9
	T <sub>2</sub>	35/10	12.0	18
SP <sub>2</sub>	T <sub>3</sub>	35/10	8.0	9
	T <sub>4</sub>	35/10	8.0	9
SP <sub>3</sub>	T <sub>5</sub>	35/10	8.0	9
	T <sub>6</sub>	35/10	8.0	9



附录 B: 改造网结构图

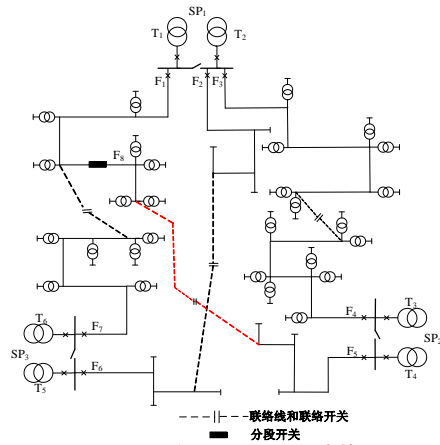


图 B1 改造网的网络结构

Fig.B1 Structure of distribution network after construction

## 附录 C: 改造方案对比

通过式(14)计算得到主变增容方案的安全边界凹陷阈值为 5.41 MV·A, 判断凹陷, 结果见表 C1。

表 C1 主变增容方案改造网的安全域凹陷

Table C1 Security region concavity of distribution network after increasing capacity of main transformer

边界	表达式	边界最小半径(MV·A)	是否为凹陷边界
$\beta_1$	$F_1+F_8=8 \text{ MV}\cdot\text{A}$	5.66	否
$\beta_2$	$F_5+F_7=8 \text{ MV}\cdot\text{A}$	5.66	否
$\beta_3$	$F_5+F_7+F_8=8 \text{ MV}\cdot\text{A}$	4.62	是
$\beta_4$	$F_1+F_7+F_8=12 \text{ MV}\cdot\text{A}$	6.93	否
$\beta_5$	$F_3+F_4=8 \text{ MV}\cdot\text{A}$	5.66	否
$\beta_6$	$F_2+F_3+F_4=12 \text{ MV}\cdot\text{A}$	6.93	否
$\beta_7$	$F_2+F_6=8 \text{ MV}\cdot\text{A}$	5.66	否
$\beta_8$	$F_2+F_3+F_6=12 \text{ MV}\cdot\text{A}$	6.93	否

比较用不同方案的改造前后 DSSR 全维、凹陷视图、TSC 曲线和指标, 见表 C2。改造前后域螺旋图对比如图 C1 所示; 改造前后边界雷达图、边界凹陷视图如图 C2、C3 所示; TSC 曲线作对比如图 C4 所示。

表 C2 改造前后 DSSR/TSC 指标对比

Table C2 Evaluation indexes of distribution network before and after construction

配电网	$V_{DSSR}/$ (MV·A) <sup>8</sup>	$\bar{R}_1 /$ (MV·A)	$\bar{R}_2 /$ (MV·A)	$S_{1,DSSR}/$ (MV·A) <sup>2</sup>	$S_{2,DSSR}/$ (MV·A) <sup>2</sup>	$I_{SD1}/$ %	$I_{SD2}/$ %	凹陷 阈值/(MV·A)	凹陷边 界数量	$\bar{P}_{Val} /$ (MV·A)	$P_{Val(min)}/$ (MV·A)	$P_{Val(max)}/$ (MV·A)
现状网	301327.75	7.73	5.72	193.61	92.83	14.22	10.62	5.15	2	25.28	20	32
新建联 络方案	585435.44	8.45	6.08	229.33	104.44	11.63	10.51	5.47	1	27.83	21	32
主变增 容方案	458533.19	8.12	6.01	213.53	101.21	13.68	11.53	5.41	1	27.54	20	32

— 现状网 — 新建联络方案 — 主变增容方案

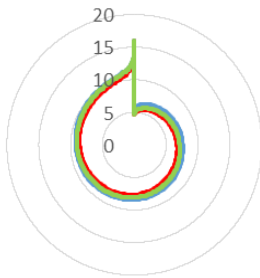


图 C1 改造前后安全域螺旋图

Fig.C1 Spiral figure of region before and after construction

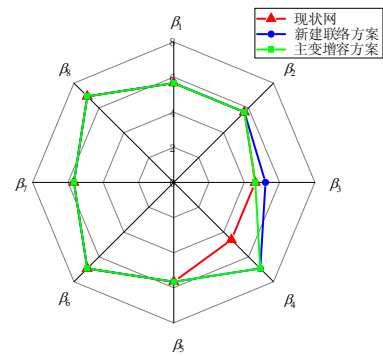


图 C2 改造前后安全边界雷达图

Fig.C2 Radar figure of boundary before and after construction

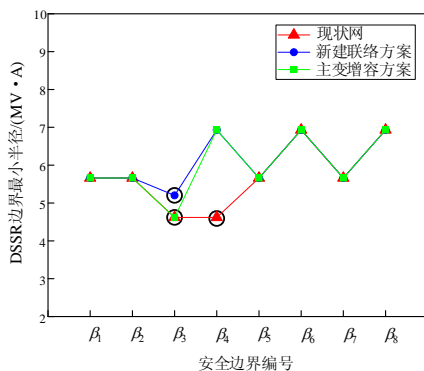


图 C3 改造前后边界凹陷视图

Fig.C3 Concave figure of boundary before and after construction

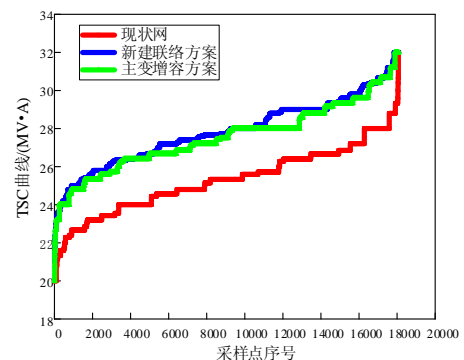


图 C4 改造前后 TSC 曲线

Fig.C4 TSC curve before and after construction

从表 C2 与图 C1-C4 发现：2 个改造方案都显著改善了 DSSR/TSC 各项指标，改善了凹陷边界问题。新建联络方案改善 DSSR/TSC 各项指标更为全面；主变增容方案除  $I_{SD2}$  略有上升外，其他指标均得到了改善。从成本角度，一般情况下主变增容成本更高。从实施可行性角度，新建联络方案需要考虑线路走廊的可行性。综合而言，在线路走廊具备的条件下，首选新建联络方案。

## 附录 D: 凹陷判断

通过式(14)计算得到改造网的边界凹陷阈值为 5.47 MV·A, 判断凹陷, 结果见表 D1。

表 D1 改造网的安全域凹陷

Table D1 Security region concavity of distribution network after construction

边界	表达式	边界最小半径/(MV·A)	是否为凹陷边界
$\beta_1$	$F_1+F_7=8$	5.66	否
$\beta_2$	$F_5+F_8=8$	5.66	否
$\beta_3$	$F_1+F_5+F_8=9$	5.20	是
$\beta_4$	$F_1+F_7+F_8=12$	6.93	否
$\beta_5$	$F_3+F_4=8$	5.66	否
$\beta_6$	$F_2+F_3+F_4=12$	6.93	否
$\beta_7$	$F_2+F_6=8$	5.66	否
$\beta_8$	$F_2+F_3+F_6=12$	6.93	否