

# 张北柔直电网直流分压器二次电压测量异常引起 误闭锁机理分析及改进措施

安海清<sup>1</sup>,李振动<sup>1</sup>,金海望<sup>1</sup>,黄晓乐<sup>1</sup>,姜鹏飞<sup>2</sup>,张建坡<sup>3</sup>

(1. 国网冀北电力有限公司检修分公司,北京 102488;2. 许继集团有限公司,河南 许昌 461000;  
3. 华北电力大学 电气与电子工程学院,河北 保定 071000)

**摘要:**针对张北柔直电网试验示范工程某 $\pm 500$  kV换流站系统调试期间发现直流电压测量异常导致换流器误闭锁事件,通过对站内直流分压器结构及设计原理进行分析,研究了换流器误闭锁机理。发现直流分压器物理结构存在一定设计缺陷,直流分压器二次分压板二次测量电缆1路断线情况下,引起另外2路测量电压异常升高,达到柔直电网直流控制保护系统过电压保护定值,换流器误闭锁。针对存在的问题,分别从硬件和软件2个方面提出了改进措施并加以验证,有效地解决了直流分压器二次故障引起电压测量异常以致闭锁换流器的问题,为柔直电网中直流分压器的设计和选型提供了参考。

**关键词:**张北柔直电网;直流分压器;控制保护系统;二次电压测量异常;换流器误闭锁;改进措施

**中图分类号:**TM 744

**文献标志码:**A

**DOI:**10.16081/j.epae.202104017

## 0 引言

柔性直流输电技术作为一种探索电网新形态过程中最具革命性和挑战性的技术<sup>[1-2]</sup>,由于其在可控性、适用性、灵活性方面的诸多优势,逐渐成为解决新能源并网问题的优选手段<sup>[3-4]</sup>。其中柔直电网与传统高压直流系统相比,具有更高的可靠性和灵活性<sup>[5]</sup>。作为世界上第一个真正意义上的直流电网——张北柔直电网试验示范工程<sup>[6]</sup>将张家口、承德地区丰富的绿色新能源输送至北京负荷中心,可实现“零碳奥运”的目标。

直流分压器作为柔直电网必不可少的主要设备之一,担负着测量整个直流电网直流电压的重要职责<sup>[7]</sup>。直流分压器的测量结果将直接作用于控制保护系统,其测量的准确性直接影响到直流电网控制保护系统运行的可靠性,进而影响直流电网运行的稳定性。

目前直流分压器多采用阻容分压式设计结构,而一次本体与二次合并单元之间可采用光缆与电缆2种形式连接。采用光缆方式连接时,二次分压回路安装于一次本体处;而采用电缆方式连接时,二次分压回路多安装于二次控保设备室合并单元处,过长的电缆回路增大了一次故障的风险。自中国首个 $\pm 500$  kV葛南直流工程投运以来,发生了多起直流分压器一次设备故障<sup>[8-14]</sup>,造成直流系统停运事故。而直流分压器二次回路故障导致直流系统停运的事件并不多见。

本文以张北柔直电网试验示范工程中某 $\pm 500$  kV换流站直流分压器二次电压测量异常导致换流器误闭锁事件为例,对换流器误闭锁的机理进行了分析,发现现有直流分压器设计结构及参数存在一定的缺陷,仍然沿用传统特高压直流工程设计经验,导致与张北柔直电网直流控制保护逻辑不匹配。在直流分压器二次分压板二次测量电缆1路断线的情况下,引起另外2路测量电压异常升高,达到柔直电网直流控制保护系统过电压保护定值,换流器误闭锁。针对此问题,本文分别从硬件和软件2个方面入手,提出相应的改进措施。理论与仿真分析均验证了改进方案是可行有效的。为避免柔直电网中直流分压器类似故障的再次发生,应高度重视现有柔直电网中直流分压器这种结构设计上的缺陷,在今后柔直输电系统直流分压器的设计中需采取措施对分压器内部结构进行优化。

## 1 $\pm 500$ kV 直流分压器结构原理

### 1.1 原理配置

张北工程直流分压器采用高精密、低温漂电阻分压原理,并联电容保证频率特性。将线路电压分压成5 V信号输出。图1为直流电压分压器配置图。一次本体包含高、低压臂,高、低压臂安装在复合空心绝缘子内部,充SF<sub>6</sub>气体进行绝缘。通过高、低压臂电阻进行一次分压,将直流线路电压信号分压到40 V电压信号输出。低压臂安装限压元件,以防止测量系统过电压损伤元器件。隔离放大器接在二次分压板输出端,用于隔离二次分压板输出的5 V信号,确保二次回路多通道之间的电气隔离。同轴电缆用于直流分压器一次本体与控保设备室二次分

收稿日期:2020-07-19;修回日期:2021-02-03

基金项目:河北省自然科学基金资助项目(E2019502123)

Project supported by the Natural Science Foundation of Hebei Province(E2019502123)

压板的连接。

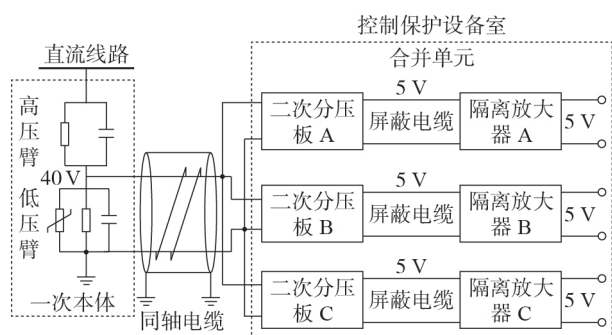


图 1 直流分压器配置图

Fig.1 Configuration diagram of DC voltage divider

二次分压板安装于控制保护室合并单元处,用于进行二次分压。通过二次分压板电阻分压将 40 V 电压信号分压到 5 V 信号输出。图 2 为  $\pm 500$  kV 直流分压器电气原理图(忽略同轴电缆电阻、电容),直流分压器通过 3 路合并单元二次分压板并联构成分压回路。图中,  $R_1 \sim R_8$  为分压器电阻参数;  $C_1 \sim C_8$  为分压器电容参数;  $U_1 = 550$  kV 为额定一次电压;  $U_2 = 40$  V 为低压臂额定输出电压;  $U_0 = 5$  V 为额定二次输出电压;  $K_1 \sim K_3$  为隔离开关。  $\pm 500$  kV 直流分压器主要参数设置见附录 A 表 A1。

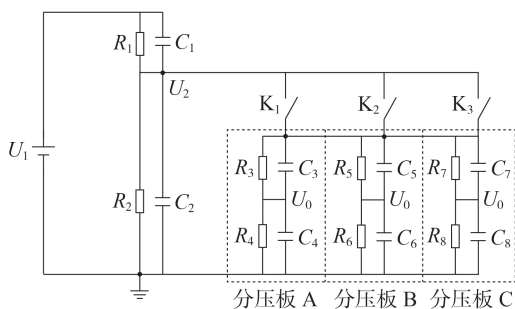


图 2 直流分压器电气原理图

Fig.2 Electrical principal diagram of DC voltage divider

## 1.2 输出特性分析

直流分压器采用电阻串联分压设计,同时并联匹配电容确保分压器具有良好的频率特性。根据图 2 所示直流分压器电气原理图,高、低压臂阻抗的表达式分别为:

$$Z_1 = \frac{R_1 / (j\omega C_1)}{R_1 + 1 / (j\omega C_1)} = \frac{R_1}{1 + j\omega R_1 C_1} \quad (1)$$

$$Z_2 = \frac{R_2 / (j\omega C_2)}{R_2 + 1 / (j\omega C_2)} = \frac{R_2}{1 + j\omega R_2 C_2} \quad (2)$$

其中,  $Z_1$ 、 $Z_2$  分别为高、低压臂阻抗;  $\omega$  为系统角频率。由阻容分压器的原理可知,  $U_2$  与  $U_1$  之比为:

$$\frac{U_2}{U_1} = \frac{Z_2}{Z_1 + Z_2} = \frac{1}{1 + \frac{R_1}{R_2} \frac{1 + j\omega R_2 C_2}{1 + j\omega R_1 C_1}} \quad (3)$$

当高、低压臂时间常数相等( $R_1 C_1 = R_2 C_2$ )时,  $U_2$

与  $U_1$  之比为:

$$\frac{U_2}{U_1} = \frac{R_2}{R_1 + R_2} \quad (4)$$

由式(4)可知直流分压器分压比与系统角频率无关,满足一次电压的无畸变传输。此时阻容分压器的高、低压臂时间常数一致,使电压中的各种频率分量和暂态分量顺利通过,并以同一个变比传输至下一级。因此,直流分压器在进行高、低压臂参数设计和选型时,应按照高、低压臂时间常数相等的原则进行参数设计和选型。二次分压板主要实现二次分压,电路设计与高、低压臂设计一致,因而参数仍然按照高、低压回路时间常数相等的原则进行设计。

稳态情况下忽略并联电容的影响,根据图 2 所示原理图,直流分压器低压臂额定输出电压  $U_2$  与额定一次电压  $U_1$  间的关系如式(5)所示。

$$U_2 = \frac{R_2 // (R_3 + R_4) // (R_5 + R_6) // (R_7 + R_8)}{R_1 + R_2 // (R_3 + R_4) // (R_5 + R_6) // (R_7 + R_8)} U_1 \quad (5)$$

由于  $R_3 = R_5 = R_7$ ,  $R_4 = R_6 = R_8$ , 式(5)可改写为:

$$U_2 = \frac{R' R_2}{(R_1 + 3R_2 + R')(R' + 3R_2)} U_1 \quad (6)$$

其中,  $R' = R_3 + R_4 = R_5 + R_6 = R_7 + R_8$ 。

直流分压器额定二次输出电压  $U_0$  与额定一次电压  $U_1$  间的关系如式(7)所示。

$$U_0 = \frac{R_2 R_4}{(R_1 + 3R_2 + R')(R' + 3R_2)} U_1 \quad (7)$$

## 2 二次电压异常情况介绍及分析

### 2.1 异常情况介绍

2020年6月1日22时28分53秒,张北柔直工程某  $\pm 500$  kV 换流站模拟换流器直流侧电压  $U_{DP}$  故障试验,换流站单极直流场简化图如附录 A 图 A1 所示。试验前换流站为孤岛运行模式,极控制系统 A 套(PCP<sub>A</sub>)为值班状态,极控制系统 B 套(PCP<sub>B</sub>)为备用状态,直流分压器为许继集团 XRC-500 型系列,其装置结构、原理及参数见第 1 节分析。试验方式为断开换流器直流侧合并单元 A 套(PMU<sub>A</sub>)直流侧电压  $U_{DP}$  测量电缆(即图 2 所示  $K_1$  位置断开),预期结果应为:PCP<sub>A</sub> 退出值班状态,并上报“严重故障”;PCP<sub>B</sub> 切换为值班状态,直流系统继续正常运行。实际结果为换流器闭锁,并且联跳对端换流站。主要报文信息见附录 B。

查看直流故障录波器发现换流器直流侧合并单元 B 套(PMU<sub>B</sub>)、换流器直流侧合并单元 C 套(PMU<sub>C</sub>)直流电压测量值异常升高,达到 535 kV,试验前直流电压为 500 kV。设  $t_1$ 、 $t_2$  分别为故障发生时刻、换流器闭锁时刻。故障录波如图 3 所示,图 3(a)和图 3(b)分别为故障前、后 PMU<sub>A</sub> 和 PMU<sub>B</sub> 的直流电压测量值  $U_{dc}$ 。

### 2.2 报文及录波分析

3 套换流器直流侧合并单元(PMU<sub>A</sub>—PMU<sub>C</sub>)与

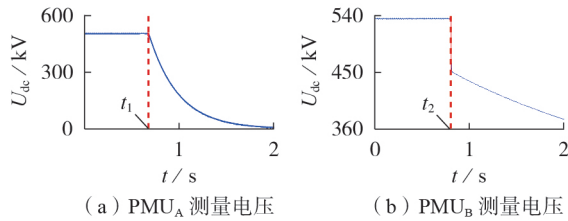


图3 故障前、后直流电压测量值

Fig.3 Measured value of DC voltage before and after fault

3套极保护系统(PPR<sub>A</sub>—PPR<sub>C</sub>)、2套极控制系统(PCP<sub>A</sub>、PCP<sub>B</sub>)之间的连接关系如图4所示。

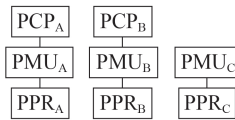


图4 接口示意图

Fig.4 Schematic diagram of interface

设直流低电压保护Ⅱ段动作定值为400 kV,Ⅱ段动作时间为3 s;直流低电压保护Ⅰ段动作定值为450 kV,Ⅰ段动作时间为10 s。22时28分43秒试验中断开PMU<sub>A</sub>的直流电压 $U_{DP}$ 测量电缆,3 s后PPR<sub>A</sub>报直流低电压保护Ⅱ段动作,10 s后PPR<sub>A</sub>报直流低电压保护Ⅰ段动作。由于直流保护采用“3取2”逻辑,单套保护出口不跳闸,保护动作正确。

为防止张北柔直电网长期过电压运行损伤换流器、高压直流断路器等核心设备,设置如下控制保护策略:极控制系统检测到直流电压超过527 kV,并持续10 s,将闭锁孤岛换流器。如图3(a)所示,断开PMU<sub>A</sub>直流电压 $U_{DP}$ 测量电缆后,PMU<sub>B</sub>直流电压测量异常,升高至535 kV。22时28分53秒,PCP<sub>B</sub>报直流场 $U_{DP}$ 测量异常,10 s后换流器闭锁。

### 2.3 电压异常升高原因

试验中断开PMU<sub>A</sub>的直流电压 $U_{DP}$ 测量电缆,此时,直流分压器稳态下额定输出电压 $U_2$ 和 $U_0$ 表达式修正为:

$$U'_2 = \frac{R'R_2}{R'R_2 + R_1(R' + 2R_2)} U_1 \quad (8)$$

$$U'_0 = \frac{R_2R_4}{R'R_2 + R_1(R' + 2R_2)} U_1 \quad (9)$$

将附录A表A1所示技术参数代入式(8)、(9),可得 $U'_0/U_0 \approx 1.0698$ 。从而得出推论:断开PMU<sub>A</sub>的直流电压 $U_{DP}$ 测量电缆后,另外2套合并单元测量电压升高约6.98%。故障录波显示PMU<sub>B</sub>测量电压实际升高约7%,达到535 kV,实际情况与理论分析相符。可以确认当任意1套合并单元直流电压测量电缆断开后,另外2套合并单元测量电压将异常升高约7%。

### 3 改进措施

按照许继集团直流分压器的出厂规定,额定二

次值(二次分压板)之后多路输出,1路故障不应影响其他路的正常输出,故传统特高压直流工程的直流分压器均在额定二次值后增加隔离放大器(模拟量)或经合并单元后光信号输出。这样可以保证额定二次值输出不受影响。

而对额定二次值(二次分压板)之前的阻容网络断开1路分压板的情况对另外2路测量偏差的影响无相关标准规定。按照传统特高压直流工程多年运行经验,直流分压器一般按照断开1路二次分压板输入电缆的情况下测量误差不大于7%进行设计。由于传统特高压直流工程换流器采用晶闸管作为换流元件,其耐压水平较高,控制保护定值设置也相对较高,故选取测量误差为7%不会引起保护误动作。

张北柔直工程采用绝缘栅双极型晶体管(IGBT)作为换流元件,设计之初考虑IGBT的耐压水平,换流器不允许过负荷运行,因此将柔直电网过电压定值设置得较低。直流分压器7%的异常测量偏差不再适用于柔直电网。因此有必要对直流分压器进行改造,从而满足柔直电网的运行需求。

### 3.1 硬件改进方案

#### 3.1.1 二次分压板参数优化整改

考虑到张北工程工期及直流分压器本体改造难度较大,低压臂及一次本体暂不做修改。直流分压器通过与3路合并单元二次分压板并联构成分压回路。为了减少1路二次分压板断开对其他路影响,对合并单元二次分压板硬件设计参数进行升级改造。改造具体方案如表1所示。

表1 直流分压器改造参数

Table 1 Modification parameters of DC voltage divider

名称	修改技术参数	备注
高压臂	$R_1=400 \text{ M}\Omega, C_1=750 \text{ pF}$	不改动
低压臂	$R_2=36 \text{ k}\Omega, C_2=8.33 \text{ }\mu\text{F}$	不改动
时间常数	0.3 s	不改动
分压板A	$R_3=960 \text{ k}\Omega, R_4=120 \text{ k}\Omega, C_3=279 \text{ nF}, C_4=2232 \text{ nF}$	更换升级
分压板B	$R_5=960 \text{ k}\Omega, R_6=120 \text{ k}\Omega, C_5=279 \text{ nF}, C_6=2232 \text{ nF}$	更换升级
分压板C	$R_7=960 \text{ k}\Omega, R_8=120 \text{ k}\Omega, C_7=279 \text{ nF}, C_8=2232 \text{ nF}$	更换升级
一次变比	$U_1/U_0=550 \text{ kV}/5 \text{ V}$	不改动

改造后的二次分压总阻抗由910 k $\Omega$ 增大到1.08 M $\Omega$ ,将改造参数代入式(6)可得改造后低压臂额定输出电压 $U_2=44.98 \text{ kV}$ 。

张北工程直流分压器低压臂保护回路采用了EM300X空气放电管,额定动作电压为300 V;500 kV直流分压器测量范围为2 p.u.,低压臂最大工作电压可达90 V。而改造后直流分压器低压臂输出从40 V提高至45 V,在正常测量范围内低压臂过压保护器件满足分压器测量保护要求。

将表 1 所示改造后技术参数代入式(7)和式(9),可得  $U'_0/U_0 \approx 1.312$ 。可以看出,改造后断开 1 路对其他 2 路的电压测量偏差降低至 3.12%。由于二次分压板与低压臂为并联电路结构,从理论上分析可知,如果要继续降低二次分压板 1 路断线后对输出信号精度的影响,二次分压板阻抗应该越大越好,极限情况下二次分压板总阻抗为无穷大,则二次分压板断开与否将不影响分压比,即不影响输出信号准确度。由于直流分压器设计要求其传输变比准确度应不低于 0.2%,改造后的二次分压板额定直流工作电流约为 41.6  $\mu\text{A}$ ,在 0.1 p.u. 小信号(10% 额定电流)条件下电路板测量准确度约为 0.19%,如果再进一步增大二次分压板阻抗,则无法保证在 0.1 p.u. 小信号下信号传输变比的准确性及抗干扰性。

对改造方案进行交、直流比差及准确度验证。直流分压器一次本体高、低压臂参数不改动,更改升级合并单元二次分压板参数后,在额定直流 550 kV 工况下,改造后的电路仿真如附录 C 图 C1 所示。根据仿真结果对 3 块分压板进行改造升级,额定输出如表 2 所示。

表 2 改造后交、直流比差变化

Table 2 Change of AC and DC ratio differences after transformation

项目	改造前额定输出电压 / V	改造后额定输出电压 / V	变化率 / %
直流比差	4.998	4.994	0.08
交流比差	4.999	5.000	0.02

经过对合并单元分压板进行升级改造后,直流分压器交、直流比差变化为 0.02% 和 0.08%,能够保证改造后直流分压器准确级满足 0.2% 要求。同时,通过虚拟开关实现断开屏蔽电缆与分压板的操作,进行断开 1 路对其他路影响的验证,仿真结果如表 3 所示。改造后可将偏差从原来的 7% 降低到 3.24%。

表 3 1 路断线对其他 2 路的影响

Table 3 Influence of one line disconnection on other two lines

项目	额定输出电压 / V	其他回路输出偏差 / %
正常工作	4.994	0
分压板 1 路断线	5.156	3.24

### 3.1.2 屏蔽电缆接线方案优化整改

目前,直流分压器输出信号经过低压臂分压后由 3 路同轴屏蔽电缆输出到二次控制保护设备室合并单元 A、B、C 处,各路屏蔽电缆之间为并联关系。合并单元的二次分压板接线端子为+、-和 GND 这 3 个,如附录 C 图 C2 所示。

为了尽可能地降低二次分压板测量电缆输入端 1 路断线的风险,对张北工程直流分压器的信号屏蔽电缆接线方案进行优化整改,包括以下 3 个部分:

①将直流分压器输出的 3 路屏蔽电缆信号在控制保护室合并单元侧进行短接,即将 3 路电缆并联成 1 路;②增加信号线接线板模块,实现将直流分压器模拟信号跨屏传输到合并单元 A、B、C 的二次分压板处,接线板模块安装固定与屏柜内部;③将直流合并单元的二次分压板接线端子,由现在的 3 个端子(+、-和 GND)扩充为 5 个端子(+、-、+、-和 GND),即模拟信号输入冗余配置,减小 1 路断线导致换流器闭锁的风险。

针对以上改造方案,现场屏蔽电缆的接线优化整改方案如附录 C 图 C3 所示。

### 3.2 软件改进方案

根据上文分析可知,对直流分压器二次分压板进行改造后,分压板 1 路断线后另外 2 路电压偏差最大只能降低至约 3.24%。但是,张北柔直电网根据传输负荷的变化,直流电压运行范围为 500~525 kV。电压偏差为 3.24%,无法保证直流电压在 510 kV 以上时,分压板 1 路断线情况下换流器不闭锁。因此有必要对柔直电网的控制保护逻辑进行相应的修改。

目前,当柔直控制保护系统检测到直流电压超过 527 kV,并持续 10 s 时,将闭锁孤岛换流器。改进后加入直流母线电压  $U_{DLB}$  作为辅助判据。正常运行情况下,当控制保护系统检测到  $U_{DP}$  1 路电压降低至 10 kV 以下,且另外 2 路电压升高至 515 kV 时,则切换判据电压至直流母线电压  $U_{DLB}$ ,若  $U_{DLB}$  处于正常范围则不闭锁换流器。考虑到 2 处直流分压器二次分压板测量电缆同时发生断线的概率极小,从而避免了因直流分压器二次分压板 1 路测量电缆断线而导致换流器误闭锁。软件修改方案如附录 C 图 C4 所示。

软件修改后,模拟孤岛换流站直流电压  $U_{DP}$  由 500 kV 突增到 530 kV,验证极控系统 PCP 检测到  $U_{DP}$  异常后能正常切换到直流母线电压  $U_{DLB}$ ,系统平稳切换并且切换过程中不跳闸。图 5 为  $U_{DP}$  和  $U_{DLB}$  仿真波形。由图可知,软件改造方案可行有效。

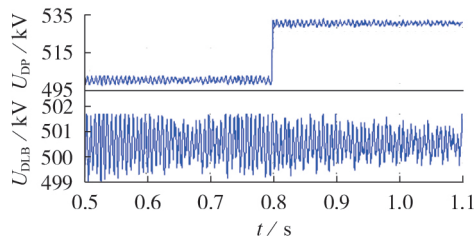


图 5 仿真波形

Fig.5 Simulative waveforms

## 4 结论

本文针对张北柔直电网工程 2020 年 6 月某  $\pm 500$  kV 孤岛换流站系统调试期间,直流分压器二次电压异

常升高导致换流器闭锁事件为实例,研究了张北柔直电网工程直流分压器原理及其输出特性,以及分压器二次分压板1路断线后引起的换流器误闭锁机理,得到了如下结论。

1)理论分析与仿真结果表明:阻容式直流分压器一次本体若通过电缆回路连接至二次合并单元,应考虑二次分压板因1路断线导致另外2路电压异常升高、偏差过大的问题。为避免二次分压板之前的电缆线路发生断线,应尽量缩短二次电缆长度。建议将二次分压板安装于一次本体处,二次分压板通过光缆连接至二次合并单元。

2)柔直电网工程直流电压运行范围相比传统大直流工程要求更严苛,柔直控制保护逻辑也更加复杂。直流分压器设计之初应考虑是否与柔直控制保护系统相关控制保护逻辑及定值相匹配,简单地沿用传统大直流工程的设计经验已不再适合。

3)针对直流分压器因二次电压异常升高导致换流器误闭锁的机理,分别从硬件和软件2个方面提出了改进措施,理论分析和仿真结果表明以上措施可以有效避免分压器二次分压板1路断线情况下张北柔直电网换流站误闭锁风险的再次发生。

本文硬件方面的改造方案只考虑了二次分压板的参数调整,并未对一次本体高、低压桥臂参数修改进行研究,这将是下一步研究的方向。

附录见本刊网络版(<http://www.epae.cn>)。

#### 参考文献:

- [1] 刘振亚. 全球能源互联网跨国跨洲互联研究及展望[J]. 中国电机工程学报, 2016, 36(19): 5103-5110, 5391.  
LIU Zhenya. Research of global clean energy resource and power grid interconnection[J]. Proceedings of the CSEE, 2016, 36(19): 5103-5110, 5391.
- [2] 胡文旺, 唐志军, 林国栋, 等. 柔性直流输电工程系统调试技术应用、分析与改进[J]. 电力自动化设备, 2017, 37(10): 197-203, 210.  
HU Wenwang, TANG Zhijun, LIN Guodong, et al. Application, analysis and improvement of system commissioning technology for flexible DC transmission project[J]. Electric Power Automation Equipment, 2017, 37(10): 197-203, 210.
- [3] 刘剑, 何雨微, 徐祥海, 等. 柔性直流电网故障限流技术分析与探讨[J]. 电力自动化设备, 2020, 40(4): 9-16.  
LIU Jian, HE Yuwei, XU Xianghai, et al. Analysis and discussion of fault current limiting technology in flexible DC grid[J]. Electric Power Automation Equipment, 2020, 40(4): 9-16.
- [4] XU J Z, GOLE A M, ZHAO C Y. The use of averaged-value model of modular multilevel converter in DC grid[J]. IEEE Transactions on Power Delivery, 2015, 30(2): 519-528.
- [5] 孙栩, 王华伟, 雷霄, 等. 架空线柔性直流电网的直流短路电流限制研究[J]. 电力自动化设备, 2017, 37(2): 219-223.  
SUN Xu, WANG Huawei, LEI Xiao, et al. Restriction of DC short circuit current for overhead lines of flexible DC grid[J]. Electric Power Automation Equipment, 2017, 37(2): 219-223.
- [6] 郭贤珊, 周杨, 梅念, 等. 张北柔直电网的构建与特性分析[J]. 电网技术, 2018, 42(11): 3698-3707.  
GUO Xianshan, ZHOU Yang, MEI Nian, et al. Construction and

characteristic analysis of Zhangbei flexible DC grid[J]. Power System Technology, 2018, 42(11): 3698-3707.

- [7] 孙哲, 李彦斌, 张兆华, 等. 特高压换流站直流分压器二次侧过电压保护[J]. 电网技术, 2019, 43(7): 2601-2609.  
SUN Zhe, LI Yanbin, ZHANG Zhaohua, et al. Study on surge protection of DC divider secondary side in UHV converter station[J]. Power System Technology, 2019, 43(7): 2601-2609.
- [8] 曾智翔, 房博一, 吕洋, 等. 一起直流电压互感器电压异常分析及处理[J]. 电力电容器与无功补偿, 2017, 38(5): 87-91.  
ZENG Zhixiang, FANG Boyi, LÜ Yang, et al. Abnormal analysis and treatment on voltage of DC voltage transformer[J]. Power Capacitor & Reactive Power Compensation, 2017, 38(5): 87-91.
- [9] 汪本进, 吴细秀, 徐思恩, 等. 复奉特高压直流分压器二次电压异常原因分析[J]. 高压电器, 2016, 52(1): 7-14.  
WANG Benjin, WU Xixiu, XU Si'en, et al. Investigate on the failure mechanism of the DC voltage divider for its secondary voltage jumping abnormally in fulong and Fengxian substation[J]. High Voltage Apparatus, 2016, 52(1): 7-14.
- [10] 谢超, 尚涛, 李乾坤.  $\pm 800$  kV 特高压直流分压器内部故障的 SF<sub>6</sub> 分解物测试特性[J]. 高压电器, 2019, 55(5): 230-233.  
XIE Chao, SHANG Tao, LI Qiankun. Test characteristics of SF<sub>6</sub> decomposition components for internal fault of  $\pm 800$  kV UHVDC voltage divider[J]. High Voltage Apparatus, 2019, 55(5): 230-233.
- [11] 王奇, 谭炳源, 刘青松, 等. 特高压换流站直流分压器闪络故障研究[J]. 武汉大学学报, 2019, 52(10): 934-940.  
WANG Qi, TAN Bingyuan, LIU Qingsong, et al. Analysis of DC voltage divider internal flashover fault in UHVDC converter station[J]. Engineering Journal of Wuhan University, 2019, 52(10): 934-940.
- [12] 梁旭明, 常勇, 吴中克, 等. 高压直流输电直流分压器内部故障分析及反措[J]. 电力系统自动化, 2012, 36(20): 118-121.  
LIANG Xuming, CHANG Yong, WU Jinke, et al. Internal fault analysis of high voltage direct current transmission DC voltage divider with anti-accident measures[J]. Automation of Electric Power Systems, 2012, 36(20): 118-121.
- [13] 程建伟, 杨家辉, 张曦, 等.  $\pm 800$  kV 直流分压器典型绝缘故障的仿真分析与应对措施[J]. 南方电网技术, 2017, 11(1): 1-7.  
CHENG Jianwei, YANG Jiahui, ZHANG Xi, et al. Simulation analysis and countermeasures of typical insulation faults for  $\pm 800$  kV DC voltage divider[J]. Southern Power System Technology, 2017, 11(1): 1-7.
- [14] 陕华平.  $\pm 500$  kV 龙泉换流站极 I 极母线直流分压器故障导致直流系统闭锁原因分析[J]. 华中电力, 2010, 23(2): 42-44.  
SHAN Huaping. Analysis on DC system block caused by pole I pole busbar DC voltage divider fault of  $\pm 500$  kV Longquan converter station[J]. Central China Electric Power, 2010, 23(2): 42-44.

#### 作者简介:



安海清

安海清(1990—),男,江苏无锡人,工程师,硕士,主要研究方向为柔性直流输电技术(E-mail: 245932206@qq.com);

李振动(1984—),男,江苏徐州人,高级工程师,硕士,主要研究方向为柔性直流输电技术(E-mail: vibrateli@163.com);

金海望(1986—),浙江丽水人,高级工程师,硕士,主要研究方向为柔性直流输电技术(E-mail: bilu666@163.com)。

(编辑 王欣竹)

(下转第168页 continued on page 168)

## Grid-connected / islanded control and output voltage harmonic suppression strategy for onboard power supply converters

WANG Yue<sup>1</sup>, WEN Yuliang<sup>2</sup>, DENG Jianhua<sup>3</sup>, PENG Yun<sup>1</sup>, LÜ Yongcan<sup>1</sup>, QIAN Zhengyan<sup>1</sup>

(1. CRRC Zhuzhou Institute Co., Ltd., Zhuzhou 412001, China;

2. School of Traffic & Transportation Engineering, Central South University, Changsha 410083, China;

3. Shanghai CRRC Hange Marine & Offshore Engineering Co., Ltd., Shanghai 200082, China)

**Abstract:** Firstly, the current-voltage control mode switching method according to grid-connected / islanded status of onboard power supply converters is proposed, which realizes the fast response of output voltage under grid-islanded condition and the controlled transfer of interactive power with onshore AC grid under grid-connected condition. Secondly, the amplitude & frequency regulation based presynchronization control and the voltage and current double closed-loop control share one proportional-integral regulator, which guarantees the smooth transition of the integral quantity when control mode switching and realizes the seamless transfer of grid-connected / islanded control. Thirdly, the method of multiple ROGIs (Reduced Order Generalized Integrators) in parallel is introduced to suppress the voltage unbalance as well as 5th and 7th harmonics, and the control parameters of ROGI are designed directly in discrete domain to avoid the controller performance deviation caused by digitalization. Finally, the experimental platform for power supply converter of onboard DC-grid electric propulsion system is constructed to verify the correctness and effectiveness of the proposed control method.

**Key words:** onboard power supply converter; grid-connected / islanded control; seamless transfer; control mode switching; reduced order generalized integrator; harmonic suppression

(上接第160页 continued from page 160)

## Mechanism analysis and improvement measures of error block caused by abnormal secondary voltage measurement of DC voltage divider in Zhangbei flexible DC grid

AN Haiqing<sup>1</sup>, LI Zhendong<sup>1</sup>, JIN Haiwang<sup>1</sup>, HUANG Xiaole<sup>1</sup>, JIANG Pengfei<sup>2</sup>, ZHANG Jianpo<sup>3</sup>

(1. Maintenance Branch of State Grid Jibei Electric Power Co., Ltd., Beijing 102488, China;

2. XJ Group Corporation, Xuchang 461000, China;

3. School of Electrical and Electronic Engineering, North China Electric Power University, Baoding 071000, China)

**Abstract:** During the commissioning of a  $\pm 500$  kV converter station in Zhangbei flexible DC grid test and demonstration project, it is found that the abnormal DC voltage measurement lead to the error block of the converter. By analyzing the structure and design principle of the DC voltage divider in the station, the error block mechanism of the converter is studied. It is found that the physical structure of the DC voltage divider has certain design defects. Under the condition that the secondary measurement cable of the secondary vol-tage divider of the DC voltage divider is disconnected in one line, the measured voltages of other two lines are abnormally increased, reaching the fixed value of overvoltage protection of the DC control and protection system of the flexible DC grid, and the converter is mistakenly locked. In view of the existing problems, the improvement measures are proposed and verified from both the hardware and software aspects, which effectively solves the problem of error block of the converter caused by the abnormal secondary voltage measurement. A reference for the design and selection of DC voltage divider in flexible DC grid is provided.

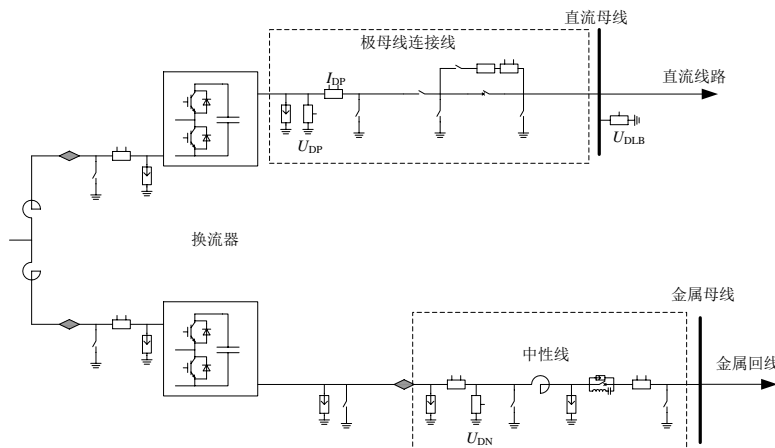
**Key words:** Zhangbei flexible DC grid; DC voltage divider; control and protection system; abnormal secondary voltage measurement; converter error block; improvement measures

## 附录 A

表 A1 直流分压器参数

Table A1 Parameters of DC voltage divider

名称	技术参数	名称	技术参数
高压臂	$R_1=400\text{ M}\Omega$ ; $C_1=750\text{ pF}$	分压板 B	$R_5=796.25\text{ k}\Omega$ ; $R_6=113.75\text{ k}\Omega$ $C_4=376.77\text{ pF}$ ; $C_5=2\text{ 637.36 pF}$
低压臂	$R_2=36\text{ k}\Omega$ ; $C_2=8.33\text{ }\mu\text{F}$	分压板 C	$R_7=796.25\text{ k}\Omega$ ; $R_8=113.75\text{ k}\Omega$ $C_6=376.77\text{ pF}$ ; $C_7=2637.36\text{ pF}$
RC 时间常数	0.3 s	一次变比	$U_1/U_0=550\text{ kV}/5\text{ V}$
分压板 A	$R_3=796.25\text{ k}\Omega$ ; $R_4=113.75\text{ k}\Omega$ $C_3=376.77\text{ pF}$ ; $C_4=2637.36\text{ pF}$	分压板 B	$R_5=796.25\text{ k}\Omega$ ; $R_6=113.75\text{ k}\Omega$ $C_4=376.77\text{ pF}$ ; $C_5=2\text{ 637.36 pF}$



注:  $U_{DP}$  为极母线连接线直流电压;  $U_{DLB}$  为直流母线电压;  $U_{DN}$  为中性线直流电压。

图 A1 换流站单极直流场简化图

Fig.A1 Simplified diagram of unipolar DC field in converter station

## 附录 B

主要报文信息如下:

- 22:28:43.269, S3P2PCP1, A, 报警, 系统监视, 严重故障, 出现;
- 22:28:43.270, S3P2PCP1, A, 轻微, 切换逻辑, 退出备用;
- 22:28:46.261, S3P2PPR1, A, 紧急, 极, 直流低电压保护 II 段, 动作;
- 22:28:53.228, S3P2PPR1, A, 紧急, 极, 直流低电压保护 I 段, 动作;
- 22:28:53.493, S3P2PCP1, B, 报警, 直流场测量,  $U_{DP}$  测量, 异常;
- 22:28:53.494, S3P2PCP1, B, 报警, 系统监视, 严重故障, 出现;
- 22:28:53.494, S3P2PCP1, B, 报警, 系统监视, 严重故障, 出现;
- 22:29:03.605, S3P2PCP1, B, 紧急, 换流器, 保护出口闭锁换流器, 出现;
- 22:29:03.605, S3P2PCP1, B, 紧急, 顺序控制, 请求联跳对站命令, 发出;
- 22:29:03.605, S3P2PCP1, B, 紧急, 换流器, 保护极隔离命令, 出现。

## 附录 C

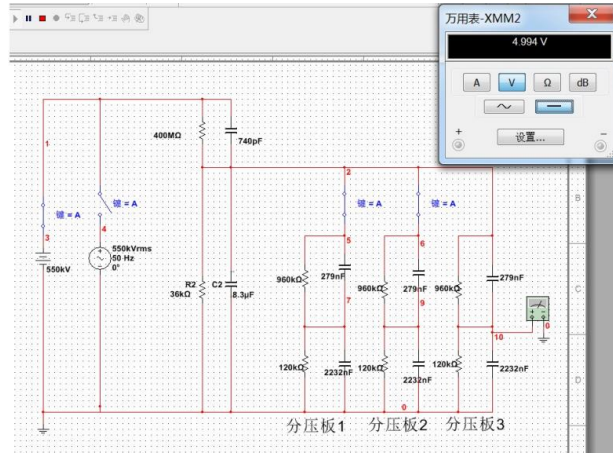


图 C1 电路仿真图

Fig.C1 Circuit simulation diagram

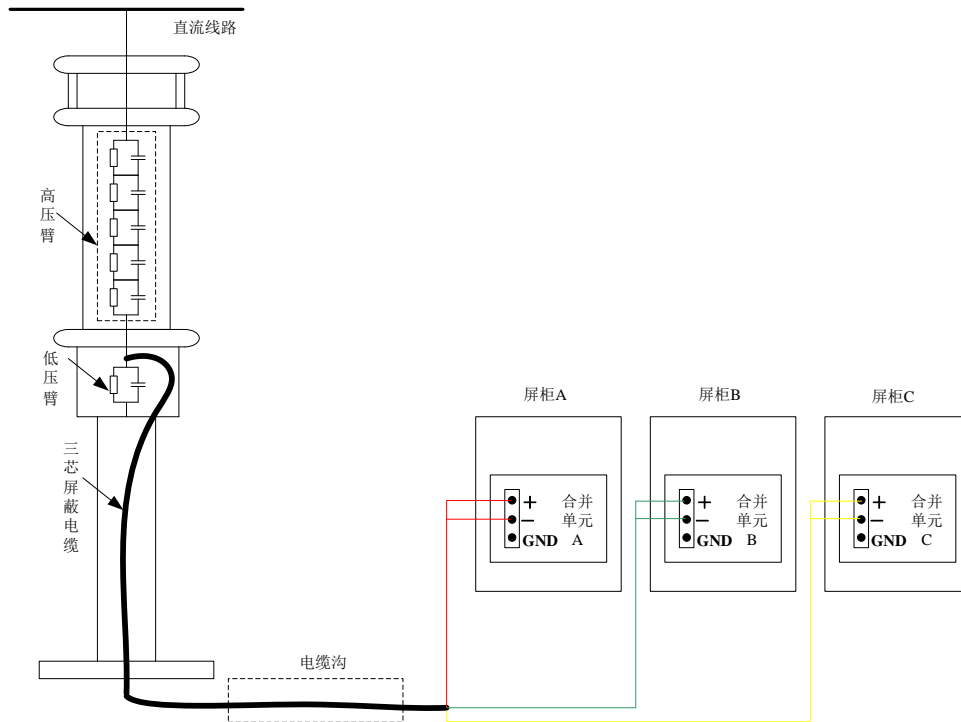


图 C2 屏蔽电缆现有接线方式

Fig.C2 Wiring method of shielded cable



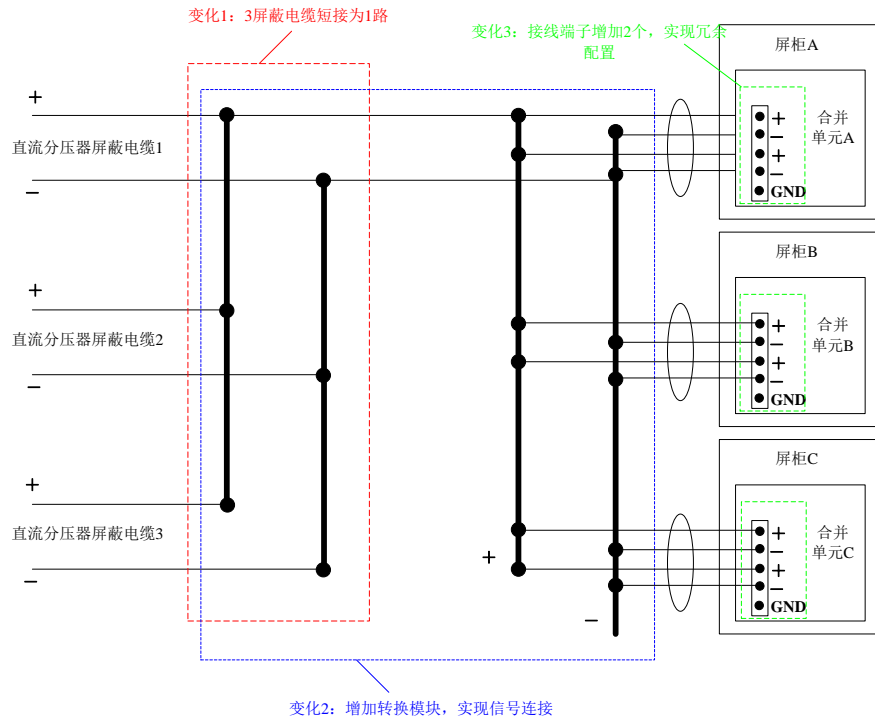
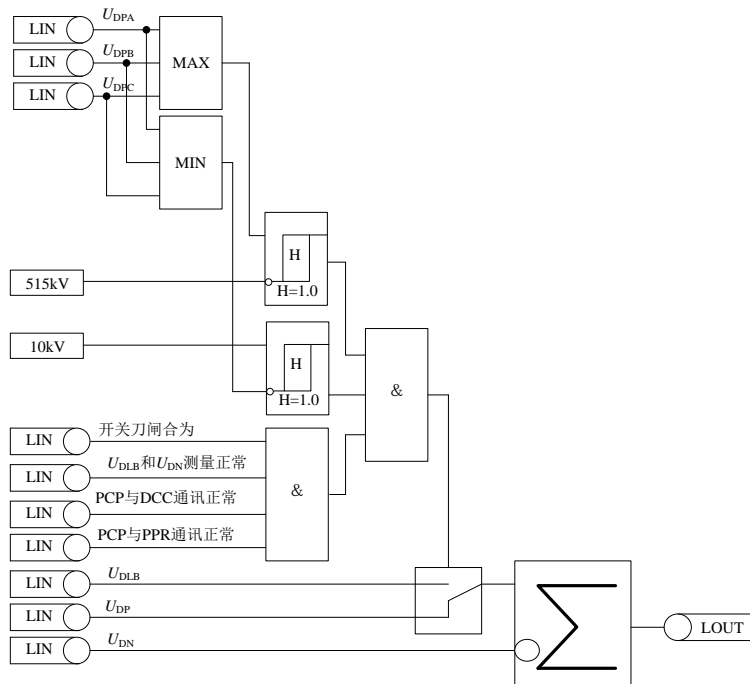


图 C3 屏蔽电缆的接线优化整改方案

Fig.C3 Optimum rectification plan for shielded cable wiring



注: DCC 为换流站直流站控制系统

图 C4 软件修改方案

Fig.C4 Software modification program